



**STYLA**  
WALL PROTECTION

**FRA**



# INDICE

<b>QUI SOMMES – NOUS</b>		04
life - blend	CARACTÉRISTIQUES TECHNIQUES	06
life - blend	BACTÉRICIDE ET BACTÉRIOSTATIQUE	10
<b>RÉACTION AU FEU</b>		12
<b>FICHE DE MARQUAGE CE</b>		13
life - blend <b>DIP PRINT®</b>	AU-DELÀ DU BOIS	14
life - blend	GAMME DE COULEURS	18
<b>PLAQUES ET BANDES</b>	SH - SHP - SK.100 - DC   DH	22
<b>MAIN COURANTE</b>	H.40 - HL.40 - AHL.40 - YHL.40 - WHL.40 YWHL.40 - HWS.34 - HS.34	32
<b>MAIN COURANTE PARE – CHOCS</b>	BH.140 - BH.170 - WBH.170 BH.140ANTILIG - BH.170ANTILIG	50
<b>PARE – CHOCS</b>	B.110 - B.125 - WB.125 - B.200 P.200 - P.200L - BS.100 BS.200 - HC.250	62
<b>PROTECTION D'ANGLE</b>	CG.55 - CG.75 - CGLW - CGS - CGL	80
<b>ARTICLES DES SPÉCIFICATIONS</b>		92

**NOUS SOMMES PRÊTS POUR LE BIM**

Téléchargez gratuitement les fichiers BIM (Revit - Archicad)  
de nos protections murales  
<https://www.styla.it/prodotti-protezionimurali>



# QUI SOMMES - **NOUS**

---



## **SANS PVC** depuis plus de 10 ans

Depuis plus de 10 ans, nous fabriquons des produits sans additifs PVC, PBT ou halogènes.



## **100%** FABRIQUÉ EN ITALIE

Produits entièrement fabriqués en Italie, de la matière première au produit fini.



## AGENCE **VERT**

Nous sommes une entreprise à impact environnemental réduit, en mesure de proposer des produits éco-durables.



## **POUVOIR RENOUVELABLE** AUTO-PRODUIT

Production à impact énergétique réduit grâce à notre système photovoltaïque de 100kw.



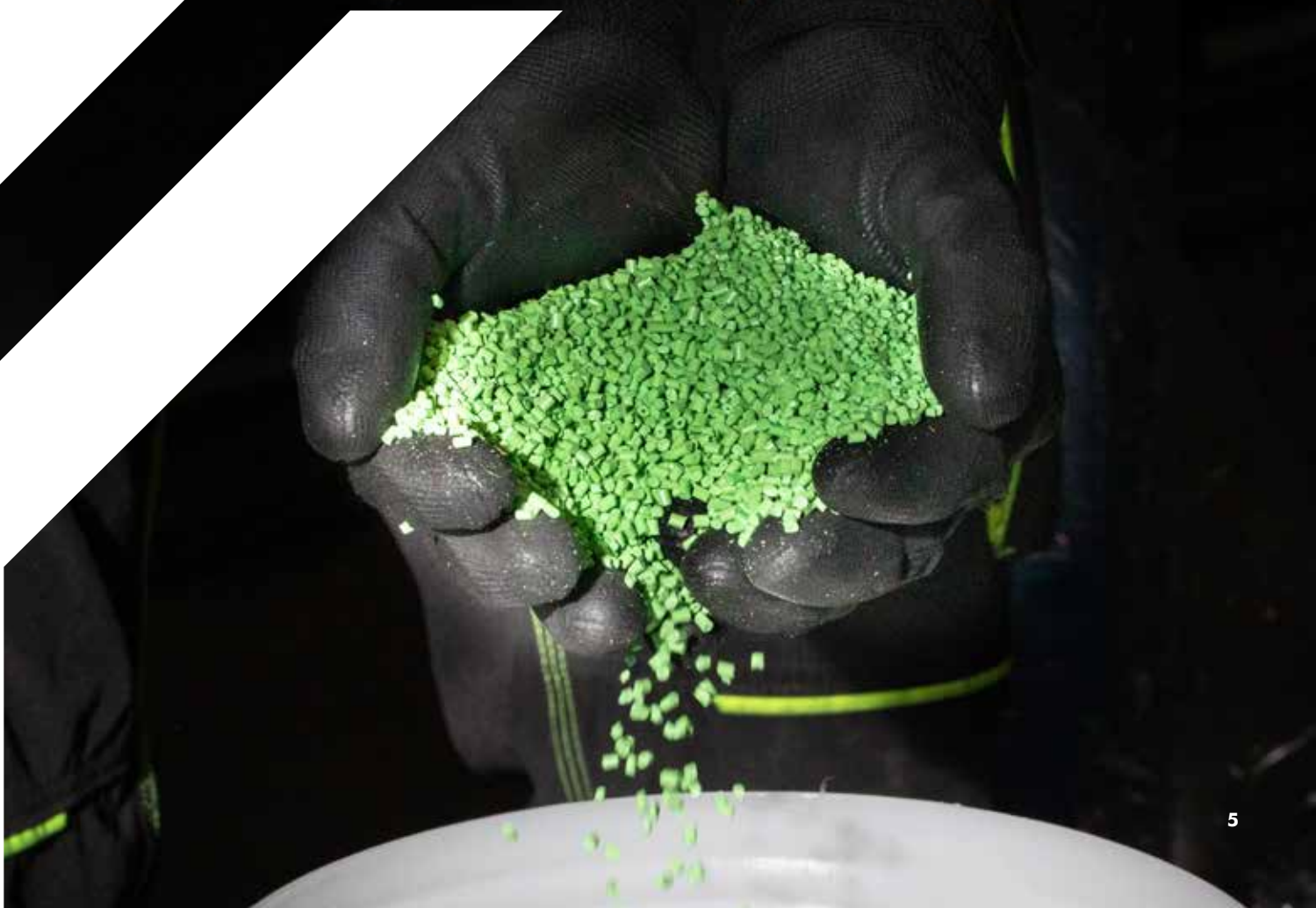
## **ZÉRO DÉCHETS**

Nous éliminons les déchets de transformation en les recyclant et en les réutilisant pour la production de consommables non médicaux.



## **REMADE IN ITALY**

Nous certifions que nos déchets d'aluminium sont recyclés grâce à la certification REMADE in ITALY, proposant des produits conformes aux critères CAM.





## RÉACTION AU FEU

Life-blend® atteint la classe européenne de réaction au feu la plus élevée pour les matériaux plastiques B s1 d0 certifiée selon la norme européenne EN 13501-1.



## NON-TOXIQUE FUMES

Life-blend® est conçu pour éviter l'émission de fumées toxiques, ne contient pas de PVC et n'utilise pas d'halogènes, de chrome, de chlore et de phtalates.



## AUTO EXTINGUIBLE

Life-blend® est un matériau certifié auto-extinguible, il ne contient pas de retardateurs de flamme halogénés ou bromés.



## RÉSISTANT À AGENTS CHIMIQUES

Life-blend® garantit un haut niveau de résistance aux attaques de nombreux agents chimiques.



## RÉSISTANT AUX RAYONS UV

Life-blend® est stabilisé et très résistant aux rayons UV et au vieillissement.



## TESTÉ POUR DES IMPACTS FORTS

Les produits de la gamme Lifeblend® sont conçus pour résister aux chocs, aux rayures et à l'abrasion.







## ÉCOLOGIQUE ET RECYCLABLE

Les produits Life-blend® sont conçus pour être recyclés à la fin de leur cycle de vie.



## ÉCHO DURABLE

Afin de réduire l'impact environnemental et d'améliorer l'éco-durabilité, les produits Styla ont obtenu la certification REMADE in ITALY, certifiant l'utilisation d'aluminium recyclé dans ses produits.



## CERTIFICAT POUR USAGE MÉDICAL

Life-Blend® convient à une utilisation dans le domaine médical car il est certifié BACTÉRIOSTATIQUE (empêche la prolifération de bactéries sur les surfaces). Sur demande, il est également disponible en version BACTÉRICIDE (capable d'éliminer activement la charge bactérienne qui peut se déposer sur le matériau).



## NETTOYAGE FACILE

Life-blend® est un matériau non poreux, lavable et facile à nettoyer.

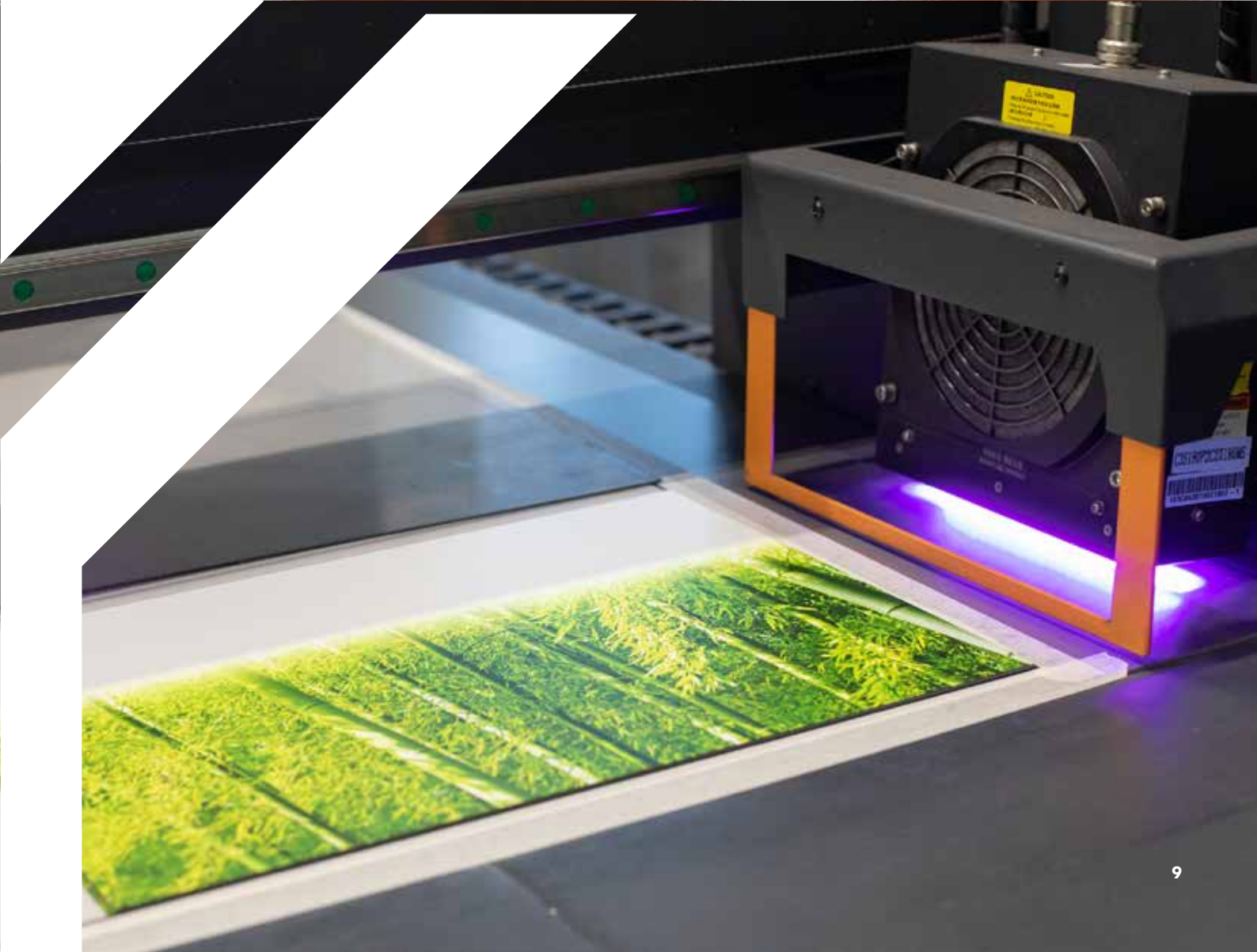


## NON-TOXIQUE

Life-Blend® ne nuit pas à la santé des personnes car il est certifié COV (n'émet pas de composés organiques volatils dangereux\*).

\* formaldéhyde, acétaldéhyde, toluène, tétrachloroéthylène, isomères du xylène, triméthylbenzène, dichlorobenzène, éthylbenzène, butoxyéthanol, styrène, benzène, trichloréthylène.





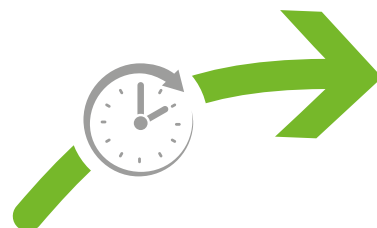
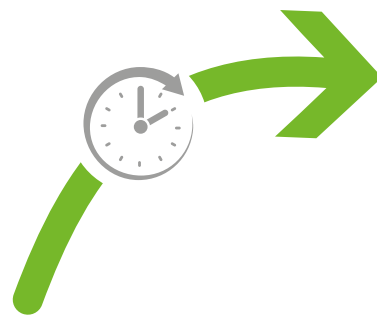
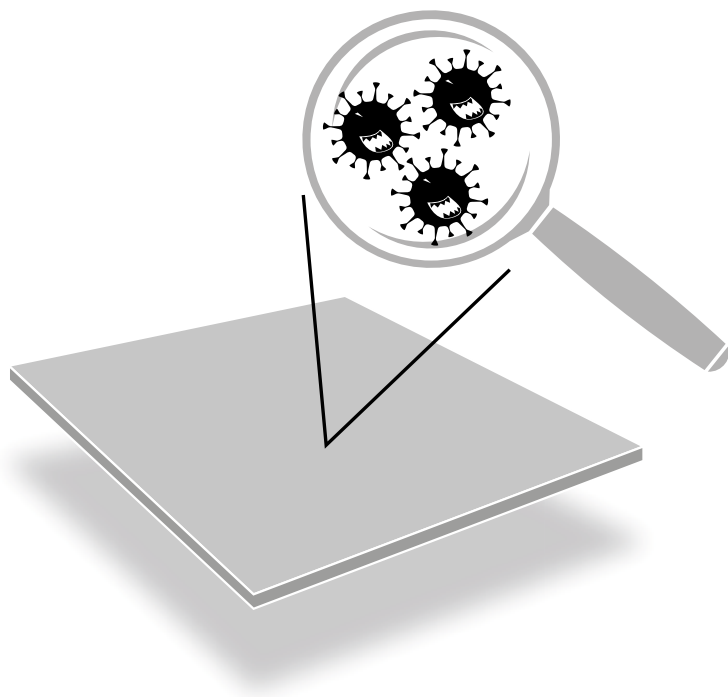
# BACTÉRICIDE et BACTÉRIOSTATIQUE

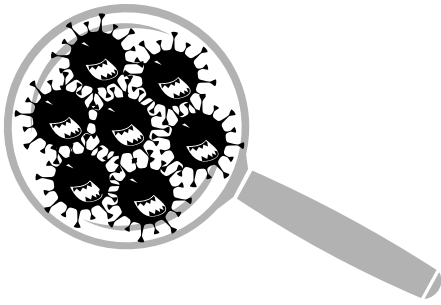
---

life - blend®

Les virus et les bactéries sont présents sur les surfaces normales et représentent une menace sérieuse pour la santé, notamment en milieu hospitalier.

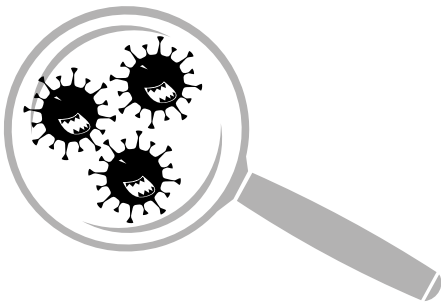
Life-blend® offre une aide valable contre les infections grâce à sa formulation BACTÉRIOSTATIQUE et BACTÉRICIDE.





## SURFACES NORMALES

Les surfaces normales ne font pas barrière aux bactéries qui peuvent donc proliférer librement.



## Life-blend® BACTÉRIOSTATIQUE

Life-blend® est adapté à une utilisation dans le domaine médical car il est certifié BACTÉRIOSTATIQUE, c'est-à-dire qu'il empêche la prolifération de bactéries à la surface de ses produits.



## BACTÉRICIDE Life-blend®

Life-blend® est également disponible en version BACTÉRICIDE, c'est-à-dire capable d'éliminer la charge bactérienne présente dans le matériau, grâce à l'utilisation d'un additif aux ions d'argent certifié ISO 22196:2011\*.

Allié efficace dans la prévention des infections hospitalières, il est la solution idéale pour tous les espaces nécessitant une hygiène parfaite.



\* Contre les organismes courants tels que: Campylobacter, E. coli, Listeria, SARM, Pseudomonas, Salmonella.

Il est prouvé qu'il réduit la croissance de ces bactéries de 99,99 %.





## RÉACTION AU FEU : UN PEU DE CLARTÉ

Les réglementations en matière de réaction au feu sont parmi les plus importantes dans le secteur de la protection des murs, mais quelle est la signification des sigles indiqués dans les différents produits ?

Précisons un peu les choses :

Tout d'abord, il existe deux réglementations, la réglementation ITALIENNE et la réglementation EUROPÉENNE :

- La législation italienne (DM 26/06/1984) prévoit une division en classes, de 1 (matériaux combustibles ininflammables) à 5 (matériaux combustibles extrêmement inflammables), sans autre indication.
- La réglementation européenne (EN 13501-1) va plus en détail, avec 3 indicateurs principaux :
  - 1) Combustibilité, allant de A (incombustible) à F (combustible et facilement inflammable);
  - 2) Production de fumée, allant de s1 (très faible production de fumée) à s3 (aucune limite de production de fumée)
  - 3) Gouttes, allant de d0 (pas de gouttes ni de particules brûlantes) à d2 (pas de limite à la présence de gouttes ou de particules brûlantes)

Pour garantir une qualité et une sécurité maximales, Styla produit uniquement des protections murales avec la classification la plus élevée possible pour les matières plastiques:

**B**

La plus HAUTE  
résistance au FEU

**S1**

L'émission de  
FUMÉE LA PLUS FAIBLE

**D0**

PAS de particules  
INFLAMMABLE



## MARQUAGE CE

Le marquage CE est un gage de qualité et de conformité à la réglementation européenne. nos plaques SH sont conformes à toutes les réglementations européennes relatives aux revêtements muraux (EN 15102:2007+A1:2011) pour garantir au consommateur final un produit sûr et sans substances toxiques telles que le vinyle, les métaux lourds et le formaldéhyde.

 <b>STYLA S.R.L.</b> Via Enrico Fermi 52/o, 24035 Curno (BG), Italia	
21	
<b>Rivestimento murale SH in Life-blend®</b>	
Classe di reazione al fuoco	<b>B-s1,d0</b> Incollato su supporto incombustibile
Rilascio di formaldeide	A+ (< 2 mg/m <sup>3</sup> )
Rilascio di sostanze pericolose:	
– metalli pesanti ed elementi specifici	Assente
– diossidi di vinile monomero (CVM)	Assente
Assorbimento acustico	NPD = Nessuna Prestazione Determinata
Resistenza termica	NPD = Nessuna Prestazione Determinata
EN 15102:2007+A1:2011	
DoP n.: SH - 01 - 2021	

### Comparaison entre LIFE-BLEND® et PVC : ils se ressemblent mais...

Aujourd'hui, nous sommes entourés de nombreux produits en plastique, mais peu de gens savent que le "plastique" désigne une variété presque infinie de molécules très différentes.

Dans le monde de la protection murale, le PVC (chlorure de polyvinyle) est l'un des matériaux les plus utilisés, capable d'obtenir d'excellents résultats de résistance au feu à moindre coût...

...Mais il y a un problème.

Lors de sa combustion, le PVC libère des molécules d'acide chlorhydrique (HCL) et des atomes de chlore libre, qui sont extrêmement toxiques pour l'homme

en cas d'inhalation.

Pour aggraver le tout, des halogènes et des fluorures sont généralement ajoutés pour améliorer les caractéristiques du PVC, molécules capables de rendre le matériau moins inflammable, mais aussi très toxique. Pour pallier ces dangers, Styla a décidé d'utiliser le Life-Blend®, un mélange de polycarbonate (PC) qui ne contient ni chlore ni autres produits dangereux pour l'homme et l'environnement, afin d'obtenir un produit sûr et respectueux de la nature.



## **VOULEZ VOUS LE CHALEUR DU BOIS, MAIS AVEZ-VOUS BESOIN DE GARANTIES SANITAIRES ET UNE MEILLEURE RÉACTION AU FEU ?**

Enfin, il est possible de combiner les finitions en bois et en matériaux avec la résistance et la polyvalence des systèmes modernes de protection murale.

Ces produits avant-gardistes offrent les mêmes garanties sanitaires (bactériostatiques ou bactéricides) et caractéristiques techniques que les produits Life-blend® de couleur unie, ainsi que la même facilité de nettoyage, éco-responsabilité et recyclabilité.



## PRODUITS UNIQUES AVEC DES EFFETS RÉALISTES

Cette technologie particulière est applicable aussi bien sur les profilés que sur les composants dans leur intégralité, reproduisant parfaitement la texture en trois dimensions sur l'ensemble du produit, sans lignes de joint.

Pour plus de réalisme, la technologie innovante DIP PRINT® rend chaque produit unique et original puisque le décor apparaîtra légèrement différemment sur chaque élément pour éviter de créer des clones, comme avec l'impression traditionnelle ou la tampographie.



Life-blend® DIP PRINT® est disponible pour:

<b>WHL.40</b>	MAIN COURANTE EFFET BOIS CLAIR	Page 42
<b>WBH.170</b>	MAIN COURANTE PARE-CHOC EFFET BOIS	Page 56
<b>WB.125</b>	PARE-CHOC EFFET BOIS	Page 68
<b>WCGL.25</b>	PROTÈGES D'ANGLE EFFET BOIS	Page 88

# DIP PRINT®

---

## COLORATION AVEC LA SEUL PUISSANCE DE L'EAU

Styla utilise la technologie DIP PRINT® pour créer ses produits effet bois.

Ce type de traitement consiste à revêtir les profilés et les composants d'**une fine couche d'encre** en utilisant la **pression hydrostatique** lors de l'immersion dans le réservoir. Cette technologie particulière permet la finition des profils et des composants dans leur intégralité, reproduisant parfaitement la texture de toute essence en bois, métallique, matérielle ou décorative.

Le choix de ce procédé est dicté par la politique de l'entreprise Styla, qui privilégie la **qualité des produits** ainsi que leur **écodurabilité**.



## QUALITÉ

La technologie DIP PRINT® a été initialement créée pour satisfaire les demandes de l'ameublement nautique, où la perfection des finitions doit se conjuguer avec la légèreté des matériaux.

La technologie DIP PRINT® assure un effet final très réaliste, tant sur les barres que sur les accessoires, sans plis ni coupures disgracieuses pour adapter le film aux formes courbes.

## NOUS N'UTILISEONS PAS DE FILMS PVC

Contrairement à ce qui est proposé par la plupart de ses concurrents, Styla propose des protections murales avec des finitions supérieures sans utilisation de films PVC : ces derniers, bien que moins chers, ont cependant un résultat final qualitativement inférieur.

## ÉCO-DURABLE ET SÉCURITÉ

Le procédé DIP PRINT® génère très peu de résidus de transformation, n'utilise pas de composés dangereux pour l'environnement et n'en laisse donc aucun sur le produit fini, parfaitement sûr même dans des situations d'incendie critiques.



## COMBINAISONS DE COULEURS INFINIES

La large gamme de couleurs Styla permet d'obtenir une large gamme de combinaisons de couleurs, de manière à créer des effets finaux qui vont de la couleur unie classique aux compositions de couleurs les plus élaborées.



Le rendu des couleurs présentées est purement indicatif, nous vous recommandons de consulter le nuancier.



Finitions personnalisées sur demande.



Pour connaître les quantités minimales et les délais de livraison, contactez le bureau commercial.





## COULEURS PRÊTES DISPONIBLES



**916**  
NEIGE



**910**  
BEIGE



**524/3**  
BLEU PASTEL



**735**  
GRAVIER



**737**  
POUSSIÈRE

## COULEURS STANDARD



**690**  
CITRON VERT



**619**  
CASCADE



**627**  
TURQUOISE



**633**  
MENTHE



**524/1**  
CÉLESTE



**115**  
IVOIRE



**901**  
CRÈME



**704**  
FUMÉE



**409**  
COLOMBE



**510**  
GENTIANE



**1205**  
CANARI



**203**  
CORAIL

## COULEURS SUR DEMANDE



**502**  
ROSE



**521**  
MAUVE



**797**  
ROUGE



**202**  
RUBIS



**157**  
PÊCHE



**761**  
CHOCOLAT



**605**  
MOUSSE



Possibilité de demander **COULEURS** et **FINITIONS** sur demande

# GAMME DE COULEURS

life-blend®

## MAIN COURANTE EFFET BOIS life-blend®



**W01**  
CHÊNE BLANC



**W02**  
BOULEAU



**W03**  
HÊTRE



**W04**  
CHÊNE GRIS



**W05**  
NOIX



**W06**  
WENGÉ

## MAIN COURANTE EN BOIS NATUREL



**FRÊNE**



**FINITIONS PERSONNALISÉ**  
sur demande



# PLAQUES ET BANDES

---

Protection, créativité et design.

C'est ce que proposent les feuilles et bandes STYLA.

Idéal pour offrir une protection valable lors de la décoration des murs et des pièces.



Feuilles de protection murale en Life-blend®, non toxiques et antibactériennes, disponibles en différentes tailles.

## SH

---

### *SIMPLICITÉ ET ÉLÉGANCE*

Les revêtements muraux Styla sont la solution idéale pour protéger complètement les murs. Disponibles dans la gamme de couleurs Styla, ils permettent de créer un revêtement continu, compatible avec les autres produits de la gamme Styla.

## SHP

---

### *CRÉATIVITÉ ET INNOVATION*

Revêtements muraux en Life-blend®, transparents, non toxiques et antibactériens, disponibles en différentes tailles et décorés d'une impression numérique de haute qualité sur la face interne, de sorte que l'épaisseur de la plaque joue le rôle de protection pour la décoration. Il n'y a pas de limite à la créativité!

## DC | DH

---

### *PROTECTION DE LA ZONE DE LA PORTE ET DE LA POIGNÉE*

Éléments de protection obtenus par découpe de plaques Life-Blend®, non toxiques et antibactériens. Habillage de porte partiel ou total. Sur demande, il est possible de recouvrir partiellement ou complètement le montant.

## SK.100

---

### *POUR LA FINITION DE VOS ENVIRONNEMENTS*

La plinthe Styla en Life-Blend est parfaite pour compléter les finitions de vos environnements de soins, garantissant une hygiène et une résistance maximales.

Disponible dans toute la gamme de couleurs Styla, il est parfaitement compatible avec les dalles SH et SHP, garantissant une finition murale parfaite.

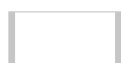






Les revêtements muraux Styla sont la solution idéale pour protéger complètement les murs. Disponibles dans la gamme de couleurs Styla, ils permettent de créer un revêtement continu, compatible avec les autres produits de la gamme Styla.

	<b>SH.25.1300</b>	1300 X 2500 mm
	<b>SH.T650</b>	650 X 2500 mm
	<b>SH.T400</b>	400 X 2500 mm
	<b>SH.T300</b>	300 X 2500 mm
	<b>SH.T250</b>	250 X 2500 mm
	<b>SH.T200</b>	200 X 2500 mm
	<b>SH.T150</b>	150 X 2500 mm
	<b>SH.T100</b>	100 X 2500 mm



Disponibilité des  
profils périmétriques



Convient également  
aux murs courbes



Modifiable



Les deux types de  
dalles peuvent être combinées

## JONCTION

Les plaques peuvent être collées côte à côte pour créer une surface unique ou elles peuvent être assemblées à l'aide d'un profil extrudé approprié et également finies avec un profil périmétrique, disponible dans la même couleur que la plaque ou en contraste.



## Life-blend®

- Réaction au feu B s1 d0
- Auto-extinguible
- Sans PVC
- Il n'émet pas de fumées toxiques
- Pour usage médical
- Certifié VOC non toxique

Fiche technique Life-blend® ➔ Page 08

Couleurs Life-blend® ➔ Page 18



SAVE TIME / MORE QUALITY PATIENT CARE  
IMPROVE EFFICIENCY / REDUCE RISK

- 1. Standardize processes
- 2. Streamline workflows
- 3. Eliminate waste
- 4. Optimize resources
- 5. Enhance patient safety
- 6. Reduce costs
- 7. Increase staff satisfaction
- 8. Improve patient outcomes
- 9. Enhance communication
- 10. Foster a culture of continuous improvement

LE MONDE CHANGE  
L'AMOUR REST LA MÊME  
A SEM

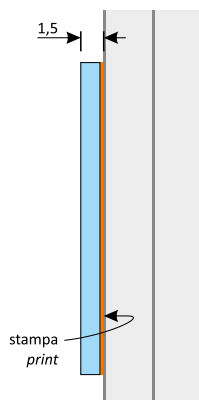
09:00

# PLAQUES IMPRIMÉES SHP

Life-blend® Sans PVC



Feuilles de protection murale en Life-blend®, transparentes, non toxiques et antibactériennes, disponibles en différentes tailles et décorées d'une impression numérique de haute qualité sur la face interne, de sorte que l'épaisseur de la plaque joue le rôle de protection pour la décoration. Il n'y a pas de limite à la créativité !



<b>SHP.25.1300</b>	1300 X 2500 mm
<b>SHP.T650</b>	650 X 2500 mm
<b>SHP.T400</b>	400 X 2500 mm
<b>SHP.T300</b>	300 X 2500 mm
<b>SHP.T250</b>	250 X 2500 mm
<b>SHP.T200</b>	200 X 2500 mm
<b>SHP.T150</b>	150 X 2500 mm
<b>SHP.T100</b>	100 X 2500 mm



Disponibilité des  
profils périmétriques



Convient également  
pour murs courbes



Imprimables



Modifiable



Les deux types de les dalles  
peuvent être combinées

## JONCTION

Les plaques peuvent être collées côte à côte pour créer une surface unique ou elles peuvent être assemblées à l'aide d'un profil extrudé approprié et également finies avec un profil périmétrique, disponible dans la même couleur que la plaque ou en contraste.



## Life-blend®

- Réaction au feu B s1 d0
- Auto-extinguible
- Sans PVC
- Il n'émet pas de fumées toxiques
- Pour usage médical
- Certifié VOC non toxique

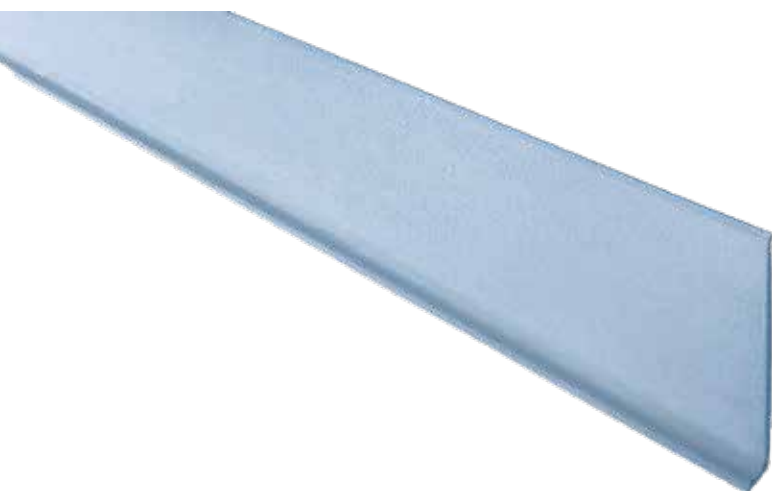
Fiche technique Life-blend® ➡ Page 08  
Couleurs Life-blend® ➡ Page 18





# PLINTHE SK.100

Life-blend® sans PVC



Plinthe de protection SK.100 en Life-Blend®, avec raccordement sol/mur sanitaire, non toxique, antibactérienne, d'une hauteur de 100 mm.

## FINITION LISSE

Plinthe avec finition lisse pour un nettoyage et une hygiène parfaite.

## PROFIL CONTINU

Accessories available to provide a continuous finish profile in Life-Blend®.

## Life-blend®

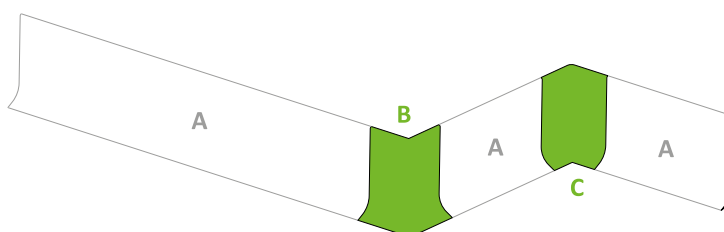
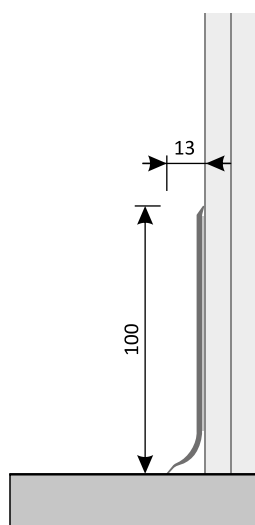
- Réaction au feu B s1 d0
- Auto-extinguible
- Sans PVC
- Il n'émet pas de fumées toxiques
- Pour usage médical
- Certifié VOC non toxique

Fiche technique Life-blend® ➔ Page 08

Couleurs Life-blend® ➔ Page 18

## LONGUEURS STANDARD ET FIXATION

- Longueur maximale des barres : 2,5 m
- Fixation murale à l'aide des colles et mastics Styla



## RÉSISTANCE AUX CHOCS

**A** Barre Life-Blend® collée au mur

## CONTINUITÉ DU PROFIL

**B** Coin extérieur en Life-Blend®

**C** Coin intérieur en Life-Blend®







Éléments de protection obtenus par découpe de plaques Life-Blend®, non toxiques et antibactériens.  
Habillage de porte partiel ou total. Sur demande, il est possible de recouvrir partiellement ou complètement le montant.

<b>DH.600</b>	Ø 600 mm
<b>DH.500</b>	Ø 500 mm
<b>DH.400</b>	Ø 400 mm
<b>DC</b>	adapté

## FINITION GAUFREE

Finition légèrement gaufrée pour une résistance maximale aux rayures et aux impacts.

## COUPÉ À LA TAILLE

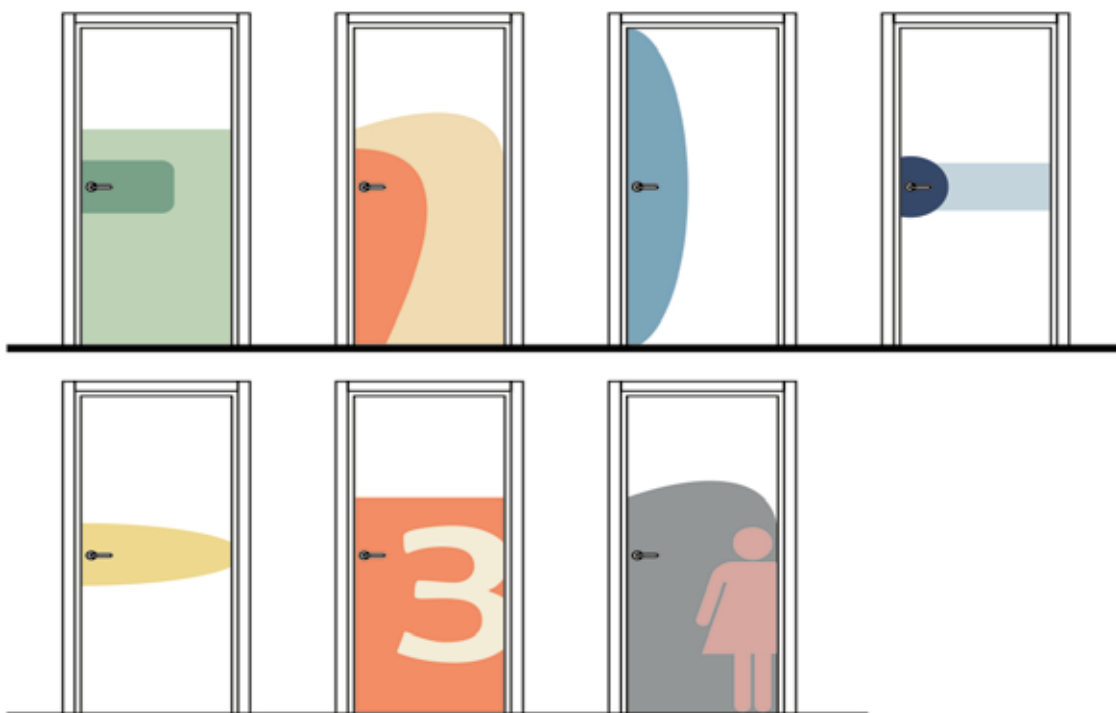
Les protections de porte Styla peuvent être façonnées selon les instructions fournies par le client.

## Life-blend®

- Réaction au feu B s1 d0
- Auto-extinguible
- Sans PVC
- Il n'émet pas de fumées toxiques
- Pour usage médical
- Certifié VOC non toxique

Fiche technique Life-blend® ➔ Page 08

Couleurs Life-blend® ➔ Page 18





# MAIN COURANTE

---

Sécurité, maintien et design: voilà ce que proposent les mains courantes Styla.

Idéal pour assurer un support continu valable dans les couloirs et les escaliers de vos installations.

Les mains courantes Styla sont produites avec une finition parfaitement lisse, pour garantir le meilleur confort et une hygiène maximale dans chaque environnement.

Disponible en différentes tailles, matériaux et finitions pour satisfaire les demandes de design et de fonctionnalité de chaque designer.



## H.40

### DESIGN CLASSIQUE et ROBUSTESSE

Main courante ø 40 mm en Life-blend® au design classique avec supports muraux tubulaires et rosaces de fixation avec vis cachées. Disponible dans la gamme de couleurs Life-blend®.

## AHL.40 | YHL.40

### LA PRÉCIEUSE COMBINAISON DE LA COULEUR ET DE L'ALUMINIUM

Main courante ø 40 mm en Life-blend® coloré, avec supports muraux en aluminium. Disponible dans la gamme de couleurs Life-blend®.

## HWS.34

### LA PLUS HAUTE ÉLÉGANCE : BOIS VÉRITABLE ET ACIER INOXYDABLE

Main courante ø 34 mm en bois véritable avec supports muraux et bornes en acier inoxydable AISI 304.

## HL.40

### SUPPORT MURAL ORIGINAL

Main courante de ø 40 mm en Life-blend® caractérisée par un support mural particulier et des vis de fixation cachées. Disponible dans la gamme de couleurs Life-blend®.

## WHL.40 | YWHL.40

### COMBINAISON RAFFINÉE EFFET BOIS/MATIÈRE ET ALUMINIUM

Main courante ø 40 mm en Life-blend® décorée effet bois ou matière, supports muraux en aluminium.

Disponible dans la gamme de couleurs DIP PRINT®.

## HS.34

### LE SOMMET DE LA ROBUSTESSE: ACIER INOXYDABLE

Main courante ø 34 mm entièrement en acier inoxydable AISI 304.



## H.40

POIGNÉE  
BAR

SUPPORTS MURAUX

ø 40 mm

en **Life-blend®** avec noyau en aluminium.

en **Life-blend®** avec 3 vis de fixation.



## HL.40

POIGNÉE  
BAR

WALL BRACKETS

ø 40 mm

en **Life-blend®** avec noyau en aluminium

en **Life-blend®** avec 2 vis de fixation.



## AHL.40

POIGNÉE  
BAR

SUPPORTS MURAUX

ø 40 mm

en **Life-blend®** avec noyau en aluminium

en aluminium avec 2 vis de fixation.



## YHL.40

POIGNÉE  
BAR

WALL BRACKETS

ø 40 mm

en **Life-blend®** avec noyau en aluminium

en **aluminium moulé sous pression** avec 2 points de fixation.



## WHL.40

POIGNÉE  
BAR

SUPPORTS MURAUX

ø 40 mm

en **Life-blend®** effet bois ou matière (**DIP PRINT®**) avec âme en aluminium.

en **aluminium** avec 2 vis de fixation.



## YWHL.40

POIGNÉE  
BAR

SUPPORTS MURAUX

ø 40 mm

en **Life-blend®** avec noyau en aluminium.

en **aluminium moulé sous pression** avec 2 points de fixation.



## HWS.34

POIGNÉE  
BAR

SUPPORTS MURAUX

ø 34 mm

En vrai bois.

en acier inoxydable AISI 304 avec 3 vis de fixation.



## HS.34

POIGNÉE  
BAR

SUPPORTS MURAUX

ø 34 mm

en acier inoxydable AISI 304.

en acier inoxydable AISI 304 avec 3 vis de fixation.



# MAIN COURANTE

## H.40

Life-blend® sans PVC



De conception classique et robuste, la main courante H40 avec âme en aluminium, poignée  $\varnothing$  40 mm et supports muraux Life-blend® est idéale pour ceux qui recherchent un produit robuste, grâce à la plaque à 3 trous pour les bornes et les supports muraux.

Peut également être installé sur des murs en plaques de plâtre doubles.

### FINITION LISSE

Main courante avec finition lisse pour un nettoyage et une hygiène parfaite.

### PROFIL CONTINU

Différents accessoires sont disponibles pour offrir une barre de support robuste et continue, de manière à garantir un maximum de soutien et de sécurité dans les couloirs et les escaliers.

### FERMETURE INFÉRIEURE

Barre de main courante horizontale dotée d'un profil de fermeture inférieur, pour garantir une prise sûre et le meilleur nettoyage des surfaces.

### Life-blend®

- Réaction au feu B s1 d0
- Auto-extinguible
- Sans PVC
- Il n'émet pas de fumées toxiques
- Pour usage médical
- Certifié VOC non toxique

Fiche technique Life-blend® → Page 08

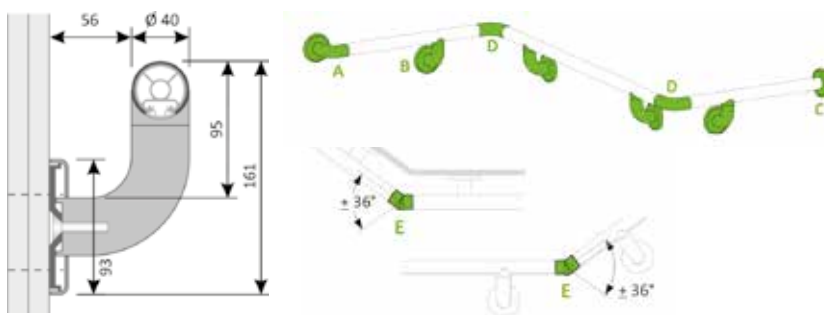
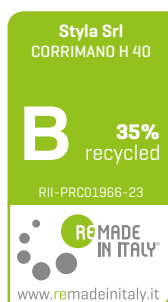
Couleurs Life-blend® → Page 18

### LONGUEURS STANDARD ET FIXATION

- Longueur maximale des barres: 5 m
- Distance maximale entre les supports muraux: 950 mm
- Borne à fixer au mur. Distance maximale entre la plaque à bornes et le support mural: 950 mm

### CERTIFICATION REMADE IN ITALY

Le produit est conforme à la spécification "Remade in Italy", ce qui rend le produit conforme aux critères environnementaux minimaux (CAM) et contribue à la durabilité des bâtiments selon la réglementation LEED.



### EXCELLENTE CONSERVATION

- A** Bornes avec plaque Life-blend® avec 3 chevilles de fixation cachées.
- B** Supports muraux en Life-blend® avec 3 chevilles de fixation invisibles.
- C** Plaque en Life-blend® avec 3 boulons de fixation cachés.

### CONTINUITÉ DE LA MAIN COURANTE

- D** Coins externes et internes en Life-blend®
- E** Articulation réglable en Life-blend®.

Idéal pour les coins spéciaux et l'installation dans les escaliers



# MAIN COURANTE HL.40

Life-blend® sans PVC



La main courante HL.40 est la solution Styla pour une main courante pratique et robuste grâce à l'âme en aluminium et au diamètre de 40 mm. Le support mural profilé permet une fixation invisible et une solution au design original. Peut également être installé sur des murs en plaques de plâtre doubles.

## FINITION LISSE

Main courante avec finition lisse pour un nettoyage et une hygiène parfaite.

## PROFIL CONTINU

Différents accessoires sont disponibles pour offrir une barre de support robuste et continue, de manière à garantir un maximum de soutien et de sécurité dans les couloirs et les escaliers.

## FERMETURE INFÉRIEURE

Barre de main courante horizontale sans ouvertures inférieures, pour garantir une prise sûre et un meilleur nettoyage des surfaces.

## Life-blend®

- Réaction au feu B s1 d0
- Auto-extinguible
- Sans PVC
- Il n'émet pas de fumées toxiques
- Pour usage médical
- Certifié VOC non toxique

Fiche technique Life-blend® ➔ Page 08

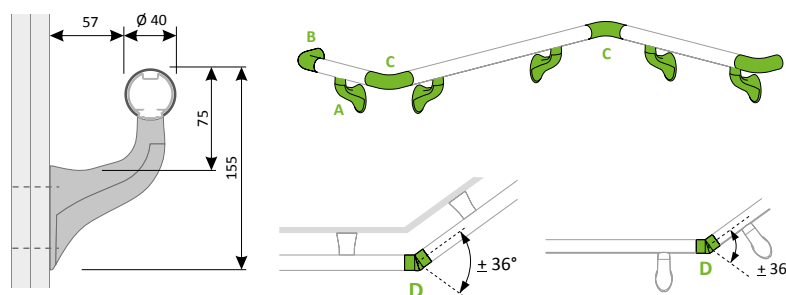
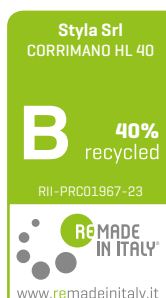
Couleurs Life-blend® ➔ Page 18

## LONGUEURS STANDARD ET FIXATION

- Longueur maximale des barres : 5 m
- Distance maximale entre les supports muraux : 800 mm
- Nous recommandons d'insérer un renfort dans le mur en plaques de plâtre.

## CERTIFICATION REMADE IN ITALY

Le produit est conforme à la spécification "Remade in Italy", ce qui rend le produit conforme aux critères environnementaux minimaux (CAM) et contribue à la durabilité des bâtiments selon la réglementation LEED.



## EXCELLENTE CONSERVATION

- A** Supports muraux en Life-blend® avec 2 chevilles de fixation invisibles.

## CONTINUITÉ DE LA MAIN COURANTE

- B** Terminaux en Life-blend®
- C** Coins externes et internes en Life-blend®
- D** Articulation réglable en Life-blend®.  
Idéal pour les coins spéciaux et l'installation dans les escaliers.



# MAIN COURANTE AHL.40

Life-blend® sans PVC



Comme la main courante HL.40, la main courante AHL.40 conserve également les mêmes caractéristiques de robustesse et de praticité mais avec un support en aluminium anodisé. Peut également être installé sur des murs en plaques de plâtre doubles.

## FINITION LISSE

Main courante avec finition lisse pour un nettoyage et une hygiène parfaite.

## PROFIL CONTINU

Différents accessoires sont disponibles pour offrir une barre de support robuste et continue, de manière à garantir un maximum de soutien et de sécurité dans les couloirs et les escaliers.

## FERMETURE INFÉRIEURE

Barre de main courante horizontale sans ouvertures inférieures, pour garantir une prise sûre et un meilleur nettoyage des surfaces.

## Life-blend®

- Réaction au feu B s1 d0
- Auto-extinguible
- Sans PVC
- Il n'émet pas de fumées toxiques
- Pour usage médical
- Certifié VOC non toxique

Fiche technique Life-blend® → Page 08

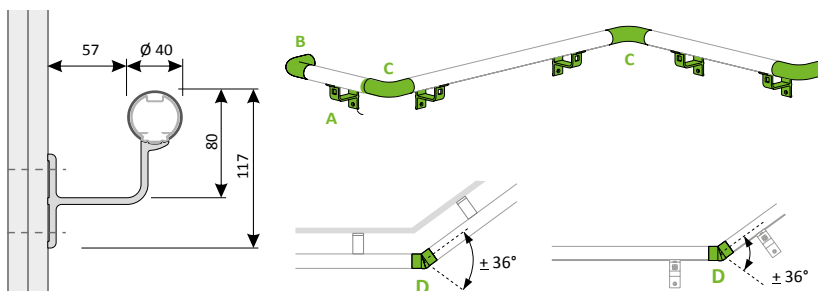
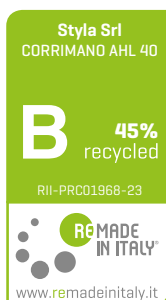
Couleurs Life-blend® → Page 18

## LONGUEURS STANDARD ET FIXATION

- Longueur maximale des barres : 5 m
- Distance maximale entre les supports muraux : 800 mm
- Nous recommandons d'insérer un renfort dans le mur en plaques de plâtre.

## CERTIFICATION REMADE IN ITALY

Le produit est conforme à la spécification "Remade in Italy", rendre le produit conforme aux critères environnementaux minimaux (CAM) et contribuer à la durabilité des bâtiments selon la réglementation LEED.



## GREAT RESISTANCE

**A** Supports muraux en Life-blend® avec 2 chevilles de fixation invisibles.

## HANDRAIL CONTINUITY

**B** Terminaux en Life-blend®

**C** Coins externes et internes en Life-blend®

**D** Articulation réglable en Life-blend®.

Idéal pour les coins spéciaux et l'installation dans les escaliers.





# MAIN COURANTE YHL.40

Life-blend® sans PVC



La main courante YHL.40 est la nouvelle solution Styla pour une main courante au design moderne et élégant.

Le support mural en aluminium moulé sous pression garantit un maintien solide au mur, sans sacrifier l'esthétique.

Peut également être installé sur des murs en plaques de plâtre doubles.

## FINITION LISSE

Main courante avec finition lisse pour un nettoyage et une hygiène parfaite.

## PROFIL CONTINU

Différents accessoires sont disponibles pour offrir une barre de support robuste et continue, de manière à garantir un maximum de soutien et de sécurité dans les couloirs et les escaliers.

## FERMETURE INFÉRIEURE

Barre de main courante horizontale sans ouvertures inférieures, pour garantir une prise sûre et un meilleur nettoyage des surfaces.

## Life-blend®

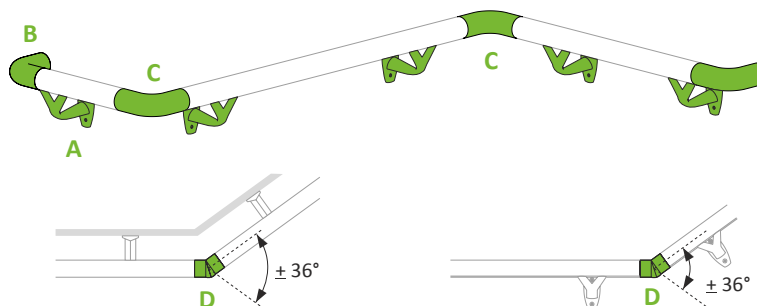
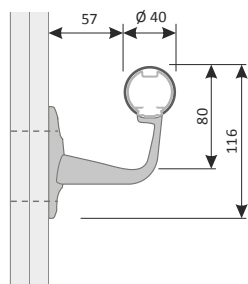
- Réaction au feu B s1 d0
- Auto-extinguible
- Sans PVC
- Il n'émet pas de fumées toxiques
- Pour usage médical
- Certifié VOC non toxique

Fiche technique Life-blend® ➔ Page 08

Couleurs Life-blend® ➔ Page 18

## LONGUEURS STANDARD ET FIXATION

- Longueur maximale des barres : 5 m
- Distance maximale entre les supports muraux : 950 mm
- Nous recommandons d'insérer un renfort dans le mur en plaques de plâtre.



## EXCELLENTE CONSERVATION

- A** Supports muraux en aluminium moulé sous pression peint, avec deux points de fixation.

## CONTINUITÉ DE LA MAIN COURANTE

- B** Terminaux en Life-blend®
- C** Coins externes et internes en Life-blend®
- D** Articulation réglable en Life-blend®. Idéal pour les coins spéciaux et l'installation dans les escaliers.



# MAIN COURANTE WHL.40

EFFET BOIS CLAIR

Life-blend® sans PVC



Née de l'étude de Styla sur la technologie DIP PRINT®, la main courante effet bois WHL.40 est capable de reproduire parfaitement la texture du bois ou du matériau de tout produit naturel: équipée de supports en aluminium, elle partage les mêmes caractéristiques pratiques et robustes que les modèles HL.40 et AHL.40. Peuvent également être installés sur des murs en plaques de plâtre doubles.

## FINITION LISSE

Main courante avec finition lisse pour un nettoyage et une hygiène parfaite.

## PROFIL CONTINU

Différents accessoires sont disponibles pour offrir une barre de support robuste et continue, de manière à garantir un maximum de soutien et de sécurité dans les couloirs et les escaliers.

## COULEURS DIP PRINT

La finition effet bois est obtenue avec la technologie DIP PRINT®.

## FERMETURE INFÉRIEURE

Barre de main courante horizontale sans ouvertures inférieures, pour garantir une prise sûre et un meilleur nettoyage des surfaces.

## Life-blend®

- Réaction au feu B s1 d0
- Auto-extinguible
- Sans PVC
- Il n'émet pas de fumées toxiques
- Pour usage médical
- Certifié VOC non toxique

Fiche technique Life-blend® ➔ Page 08

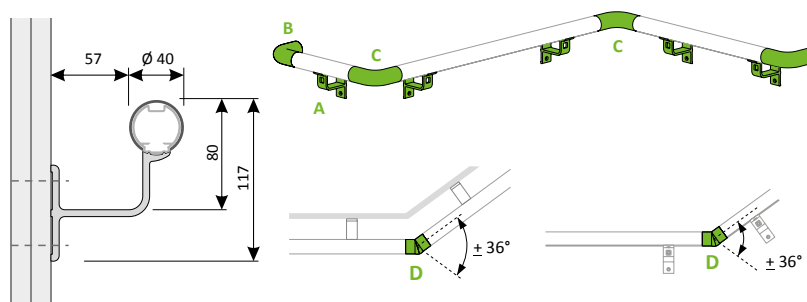
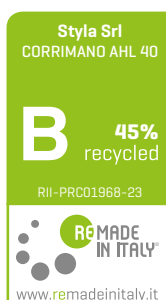
Couleurs Life-blend® ➔ Page 18

## LONGUEURS STANDARD ET FIXATION

- Longueur maximale des barres : 2,5 m
- Distance maximale entre les supports muraux : 800 mm
- Nous recommandons d'insérer un renfort dans le mur en plaques de plâtre.

## CERTIFICATION REMADE IN ITALY

Le produit est conforme à la spécification "Remade in Italy", rendre le produit conforme aux critères environnementaux minimaux (CAM) et contribuer à la durabilité des bâtiments selon la réglementation LEED.



## EXCELLENTE CONSERVATION

**A** Supports muraux en aluminium avec 2 chevilles de fixation.

## CONTINUITÉ DE LA MAIN COURANTE

**B** Terminaux en Life-blend®

**C** Coins externes et internes en Life-blend®

**D** Articulation réglable en Life-blend®.

Idéal pour les coins spéciaux et l'installation dans les escaliers





# MAIN COURANTE YWHL.40

EFFET BOIS CLAIR

Life-blend® sans PVC



## FINITION LISSE

Main courante avec finition lisse pour un nettoyage et une hygiène parfaite.

## PROFIL CONTINU

Différents accessoires sont disponibles pour offrir une barre de support robuste et continue, de manière à garantir un maximum de soutien et de sécurité dans les couloirs et les escaliers.

## COULEURS DIP PRINT

La finition effet bois est obtenue avec la technologie DIP PRINT®.

## FERMETURE INFÉRIEURE

Barre de main courante horizontale sans ouvertures inférieures, pour garantir une prise sûre et un meilleur nettoyage des surfaces.

Associant la technologie DIP PRINT à un support unique en aluminium moulé sous pression, la main courante effet bois YWHL.40 est la solution idéale pour reproduire la chaleur du bois avec les avantages des matériaux modernes.

Équipé de supports en aluminium moulé sous pression, il partage les mêmes caractéristiques pratiques et robustes que les modèles de la série HL. Peut également être installé sur des murs en plaques de plâtre doubles.

## Life-blend®

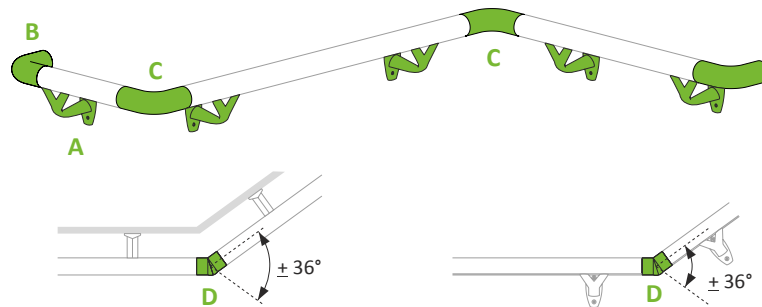
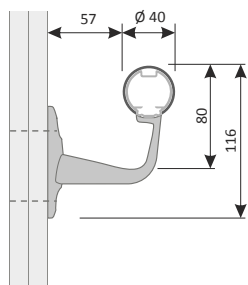
- Réaction au feu B s1 d0
- Auto-extinguible
- Sans PVC
- Il n'émet pas de fumées toxiques
- Pour usage médical
- Certifié VOC non toxique

Fiche technique Life-blend® → Page 08

Couleurs Life-blend® → Page 18

## LONGUEURS STANDARD ET FIXATION

- Longueur maximale des barres : 2,5 m
- Distance maximale entre les supports muraux : 950 mm
- Nous recommandons d'insérer un renfort dans le mur en plaques de plâtre.



## EXCELLENTE CONSERVATION

- A** Supports muraux en aluminium moulé sous pression avec 2 chevilles de fixation.

## CONTINUITÉ DE LA MAIN COURANTE

- B** Terminaux en Life-blend®
- C** Coins externes et internes en Life-blend®
- D** Articulation réglable en Life-blend®. Idéal pour les coins spéciaux et l'installation dans les escaliers



# MAIN COURANTE BOIS - ACIER INOXYDABLE

## HWS.34



Fabriqué en bois de frêne et supports en acier inoxydable satiné, il est livré avec un manche de 34 mm de diamètre, complété par des bornes et des courbes en acier inoxydable satiné. Parfait pour les environnements élégants où la chaleur et la valeur du bois véritable sont requises.

Peut également être installé sur des murs en plaques de plâtre doubles.

Le produit est découpé sur mesure selon les spécifications du client.

### FINITION LISSE

Main courante raffinée avec finition lisse pour un nettoyage et une hygiène parfaite.

### PROFIL CONTINU

Différents accessoires sont disponibles pour offrir une barre de support robuste et continue, en bois de frêne peint, pour garantir un maximum de soutien et de sécurité dans les couloirs.

### FERMETURE INFÉRIEURE

Barre de main courante horizontale sans ouvertures inférieures, pour garantir une prise sûre et un meilleur nettoyage des surfaces.

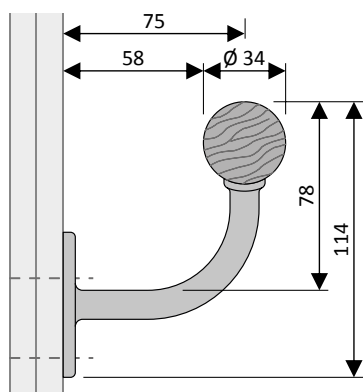
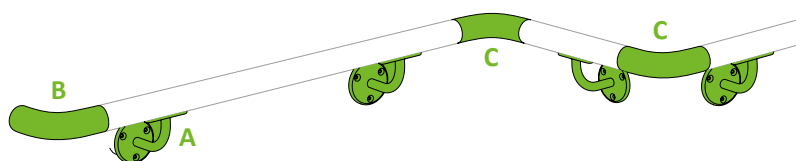
### BOIS DE FRÊNE

La main courante Styla est fabriquée en bois de frêne pour assurer une résistance maximale à l'usure temps.



### LONGUEURS STANDARD ET FIXATION

- Longueur maximale des barres : 2,5 m
- Distance maximale entre les supports muraux : 850 mm
- Nous recommandons d'insérer un renfort dans le mur en plaques de plâtre.



### EXCELLENTE CONSERVATION

- A** Supports muraux en acier inoxydable AISI 304 finition satinée, avec 3 chevilles de fixation.



Bois de frêne naturel vernis

### CONTINUITÉ DE LA MAIN COURANTE

- B** Bornes courbes en acier inoxydable AISI 304, finition satinée.
- C** Coins extérieurs et intérieurs en acier inoxydable AISI 304, finition satinée.



Finitions et essences personnalisées sur demande





# MAIN COURANTE ACIER INOXYDABLE

## HS.34



Si une résistance maximale est requise, la main courante HS.34 de 34 mm de diamètre, entièrement réalisée en acier inoxydable AISI 304 avec une finition satinée, est le produit idéal. Peut également être installé sur des murs en plaques de plâtre doubles. Le profilé est découpé sur mesure selon les spécifications du client.

### FINITION LISSE

Main courante raffinée avec finition satinée et surface lisse pour un nettoyage et une hygiène parfaites.

### PROFIL CONTINU

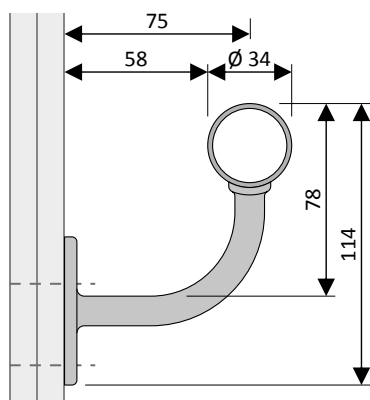
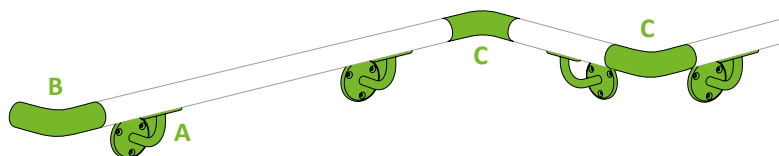
Différents accessoires sont disponibles pour offrir une barre de support robuste et continue, en acier inoxydable, pour garantir un maximum de soutien et de sécurité dans les couloirs.

### FERMETURE INFÉRIEURE

Barre de main courante horizontale sans ouvertures inférieures, pour garantir une prise sûre et un meilleur nettoyage des surfaces.

### LONGUEURS STANDARD ET FIXATION

- Longueur maximale des barres : 6 m
- Distance maximale entre les supports muraux : 950 mm
- Nous recommandons d'insérer un renfort dans le mur en plaques de plâtre.



### EXCELLENTE CONSERVATION

- A** Supports muraux en acier inoxydable AISI 304 finition satinée, avec 3 chevilles de fixation.
- B** Bornes courbes en acier inoxydable AISI 304 finition satinée, possibilité de fixation murale avec 1 fiche cachée.

### CONTINUITÉ DE LA MAIN COURANTE

- C** Bornes courbes en acier inoxydable AISI 304 avec finition satinée.
- D** Coins extérieurs et intérieurs en acier inoxydable satiné.



Acier inoxydable AISI 304 avec finition satinée.



# MAIN COURANTE PARE-CHOC

La main courante pare-chocs est idéale dans les couloirs où le passage des personnes et des chariots implique la nécessité d'un support de marche et en même temps d'une protection valable des murs contre les impacts accidentels.

Si vous recherchez une protection murale solide combinée à une prise confortable et sûre, sans renoncer à un design moderne, la main courante pare-chocs est la solution.



## BH.140

### DESIGN CLASSIQUE ET ROBUSTESSE

Main courante pare-chocs h 140 mm en Life-blend® au design classique, avec une finition légèrement gaufrée pour une meilleure résistance aux rayures, garantissant un nettoyage et une hygiène parfaites.

Choix de couleurs parmi la vaste gamme de couleurs Life-blend®.

## BH.170

### BICOLORE RAFFINÉ

Main courante pare-chocs h 170 mm en Life-blend® au design élégant. Finition lisse pour la main courante et légèrement gaufrée pour le pare-chocs pour une combinaison d'hygiène de surface et de résistance aux rayures.

La possibilité de choisir une couleur différente pour les mains courantes et les pare-chocs permet de multiples combinaisons de couleurs qui rehaussent l'élégance et la forte personnalité du produit.

Choix de couleurs parmi la vaste gamme de couleurs Life-blend®.

## WBH.170

### FINITION ÉLÉGANTE EN BOIS

Main courante pare-chocs h 170 mm en Lifeblend® au design élégant. Finition lisse pour la main courante et légèrement gaufrée pour le pare-chocs pour une combinaison d'hygiène de surface et d'atténuation des rayures. La finition effet bois pour la main courante et monochrome pour le pare-chocs permettent de multiples combinaisons de couleurs qui élèvent l'élégance et la forte personnalité du produit. Choix de couleurs parmi la vaste gamme de couleurs Life-blend®.

## BH.140.ANTILIG

### SÉCURITÉ ANTI LIGATURE

Main courante pare-chocs h 140 mm en Life-blend® au design classique. Support en profilé d'aluminium conçu pour empêcher les patients de se faire du mal.

## B.170.ANTILIG

### SÉCURITÉ ANTI LIGATURE

Main courante pare-chocs h 170 mm en Life-blend® au design élégant. Support en profilé d'aluminium conçu pour empêcher les patients de se faire du mal. La possibilité de choisir une couleur différente pour la main courante et le pare-chocs permet de multiples combinaisons de couleurs qui rehaussent l'élégance et la forte personnalité du produit.





## BH.140

POIGNÉE	ø 38 mm
DIMENSION	h 140 mm
MATÉRIEL	en <b>Life-blend®</b> avec noyau en aluminium
FINITION	légèrement en relief
COULEUR	monochrome
FIXATION	supports muraux avec 2 vis de fixation

---



## BH.170

POIGNÉE	ø 40 mm
DIMENSION	h 170 mm
MATÉRIEL	en <b>Life-blend®</b> avec noyau en aluminium
FINITION	main courante lisse et pare-chocs légèrement en relief
COULEUR	deux tons
FIXATION	supports muraux avec 2 vis de fixation

---



## WBH.170

POIGNÉE	ø 40 mm
DIMENSION	h 170 mm
MATÉRIEL	en <b>Life-blend®</b> avec noyau en aluminium
FINITION	main courante lisse et pare-chocs légèrement en relief
COULEUR	main courante avec finition effet bois <b>DIP PRINT®</b> , pare-chocs monochrome
FIXATION	supports muraux avec 2 vis de fixation

---



## BH.140. ANTILIG

POIGNÉE	ø 38 mm
DIMENSION	h 140 mm
MATÉRIEL	en <b>Life-blend®</b> avec noyau en aluminium
FINITION	légèrement en relief
COULEUR	monochrome
FIXATION	support continu en aluminium avec 2 vis de fixation

---



## BH.170. ANTILIG

POIGNÉE	ø 40 mm
DIMENSION	h 170 mm
MATÉRIEL	en <b>Life-blend®</b> avec noyau en aluminium
FINITION	main courante lisse et pare-chocs bicolore légèrement gaufré
COULEUR	deux tons
FIXATION	support continu en aluminium avec 2 vis de fixation

# MAIN COURANTE PARE-CHOCS BH.140

Life-blend® sans PVC



Main courante pare-chocs h 140 mm en Life-blend® au design classique, avec une finition légèrement gaufrée pour une meilleure résistance aux rayures assurant un nettoyage et une hygiène parfaite.

Choix de couleurs parmi la vaste gamme de couleurs Life-blend®.

Peut également être installé sur des murs en plaques de plâtre doubles.

## FINITION GAUFRÉE

Main courante pare-chocs avec finition légèrement gaufrée pour atténuer les rayures assurant une propreté et une hygiène parfaites.

## PROFIL CONTINU

Différents accessoires sont disponibles pour offrir une barre de support robuste et continue, en aluminium recouvert de Life-blend® et un profil interne amortisseur, pour absorber les impacts et préserver les murs.

## PROFIL FERMÉ

Barre horizontale sans ouvertures arrière pour assurer une hygiène maximale.

## Life-blend®

- Réaction au feu B s1 d0
- Auto-extinguible
- Sans PVC
- Il n'émet pas de fumées toxiques
- Pour usage médical
- Certifié VOC non toxique
- Antichoc

Fiche technique Life-blend® → Page 08

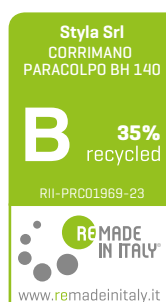
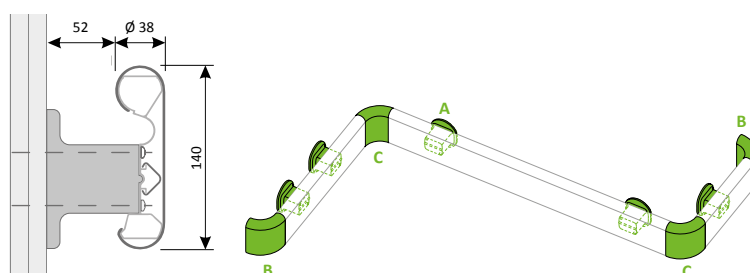
Couleurs Life-blend® → Page 18

## LONGUEURS STANDARD ET FIXATION

- Longueur maximale des barres : 5 m
- Distance maximale entre les supports muraux : 950 mm
- Nous recommandons d'insérer un renfort pour fixation sur plaque de plâtre double.

## CERTIFICATION REMADE IN ITALY

Le produit est conforme à la spécification "Remade in Italy", rendre le produit conforme aux critères environnementaux minimaux (CAM) et contribuer à la durabilité des bâtiments selon la réglementation LEED.



## EXCELLENTE CONSERVATION

**A** Supports muraux en Life-blend® avec 2 chevilles de fixation invisibles.

## CONTINUOUS HANDRAIL

**B** Terminaux en Life-blend®.

**C** Coins externes et internes en Life-blend®



# MAIN COURANTE PARE-CHOC

## BH.170

Life-blend® sans PVC



Main courante pare-chocs h 170 mm en Life-blend® au design élégant. Finition lisse pour la main courante et légèrement gaufrée pour le pare-chocs pour une combinaison d'hygiène de surface et de résistance aux rayures. La possibilité de choisir une couleur différente pour la main courante et le pare-chocs permet de multiples combinaisons de couleurs qui rehaussent l'élégance et la forte personnalité du produit. Choix de couleurs parmi la vaste gamme de couleurs Life-blend®.

Peut également être installé sur des murs en plaques de plâtre doubles.

### FINITION LISSE + GRAVÉE

Finition lisse pour la main courante et légèrement gaufrée pour le pare-chocs pour une combinaison d'hygiène de surface et de résistance aux rayures.

### PROFIL CONTINU

Divers accessoires sont disponibles pour offrir une barre de support robuste et continue capable d'absorber les chocs, en aluminium recouvert de Life-blend® et avec un profil interne amortisseur de chocs.

### DEUX TONS

Possibilité de réaliser le produit en deux couleurs différentes pour les mains courantes et les pare-chocs.

### PROFIL FERMÉ

Barre horizontale sans ouvertures arrière pour assurer une hygiène maximale.

### Life-blend®

- Réaction au feu B s1 d0
- Auto-extinguible
- Sans PVC
- Il n'émet pas de fumées toxiques
- Pour usage médical
- Certifié VOC non toxique
- Antichoc

Fiche technique Life-blend® ➔ Page 08

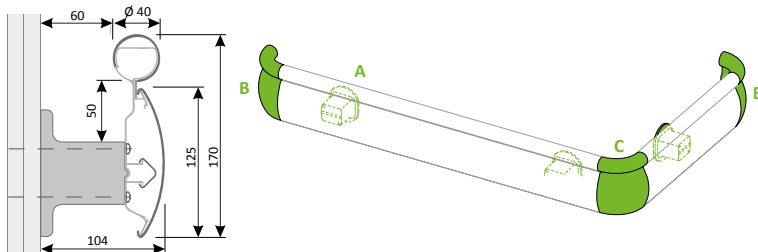
Couleurs Life-blend® ➔ Page 18

### LONGUEURS STANDARD ET FIXATION

- Longueur maximale des barres : 5 m
- Distance maximale entre les supports muraux : 950 mm
- Nous recommandons d'insérer un renfort pour fixation sur plaque de plâtre double.

### CERTIFICATION REMADE IN ITALY

Le produit est conforme à la spécification "Remade in Italy", ce qui rend le produit conforme aux critères environnementaux minimaux (CAM) et contribue à la durabilité des bâtiments selon la réglementation LEED.



### EXCELLENTE CONSERVATION

**A** Supports muraux en Life-blend® avec 2 chevilles de fixation invisibles.

### CONTINUITÉ DE LA MAIN COURANTE

**B** Terminaux en Life-blend®.

**C** Coins externes et internes en Life-blend®.





# MAIN COURANTE PARE-CHOCS EFFET BOIS Life-blend® sans PVC

## WBH.170



Main courante pare-chocs h 170 mm en Life-blend® au design élégant. Finition lisse pour la main courante et légèrement gaufrée pour le pare-chocs pour une combinaison d'hygiène de surface et d'atténuation des rayures. La possibilité de choisir une finition effet bois pour la main courante et une finition monochrome pour le pare-chocs permet de multiples combinaisons de couleurs qui rehaussent l'élégance et la forte personnalité du produit.

Choix de couleurs parmi la vaste gamme de couleurs Life-blend®. Peut également être installé sur des murs en plaques de plâtre doubles.

### FINITION LISSE + GRAVÉE

Finition lisse pour la main courante et légèrement gaufrée pour le pare-chocs pour une combinaison d'hygiène de surface et d'atténuation des rayures.

### PROFIL CONTINU

Divers accessoires sont disponibles pour offrir une barre de support robuste et continue capable d'absorber les chocs, en aluminium recouvert de Life-blend® et avec un profil interne amortisseur de chocs.

### DOUBLE FINITION

Main courante DIP PRINT effet bois pour une finition élégante.

### PROFIL FERMÉ

Barre horizontale sans ouvertures arrière pour assurer une hygiène maximale.

### Life-blend®

- Réaction au feu B s1 d0
- Auto-extinguible
- Sans PVC
- Il n'émet pas de fumées toxiques
- Pour usage médical
- Certifié VOC non toxique
- Antichoc

Fiche technique Life-blend® ➔ Page 08

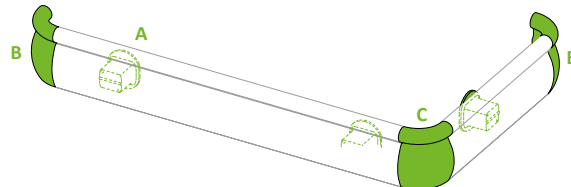
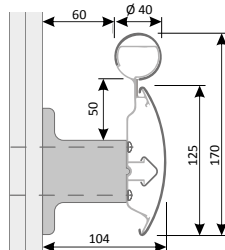
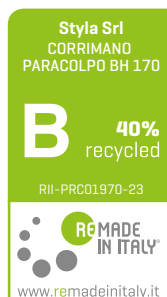
Couleurs Life-blend® ➔ Page 18

### LONGUEURS STANDARD ET FIXATION

- Longueur maximale des barres : 5 m
- Distance maximale entre les supports muraux : 950 mm
- Nous recommandons d'insérer un renfort pour fixation sur plaque de plâtre double.

### CERTIFICATION REMADE IN ITALY

Le produit est conforme à la spécification "Remade in Italy", ce qui rend le produit conforme aux critères environnementaux minimaux (CAM) et contribue à la durabilité des bâtiments selon la réglementation LEED.



### EXCELLENTE CONSERVATION

**A** Supports muraux en Life-blend® avec 2 chevilles de fixation invisibles.

### CONTINUITÉ DE LA MAIN COURANTE

**B** Terminaux en Life-blend®.

**C** Coins externes et internes en Life-blend®



# MAIN COURANTE PARE-CHOCS BH.140.ANTILIG

Life-blend® sans PVC



## FINITION GAUFRÉE

Main courante pare-chocs avec finition légèrement gaufrée pour atténuer les rayures assurant une propreté et une hygiène parfaites.

## PROFIL ANTI LIGATURE

Profilé structurel et porteur en aluminium avec fermeture de chaque espace entre la main courante et le mur, de manière à rendre impossible toute suspension. Cela le rend adapté aux établissements psychiatriques et à tous les environnements où il faut empêcher les utilisateurs de se faire du mal.

## Life-blend®

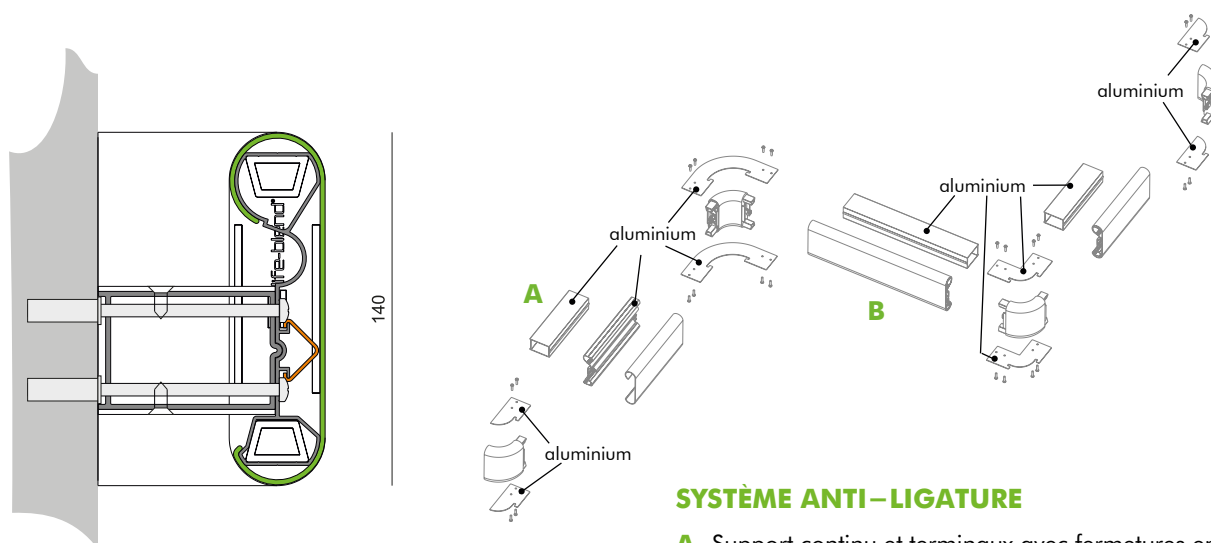
- Réaction au feu B s1 d0
- Auto-extinguible
- Sans PVC
- Il n'émet pas de fumées toxiques
- Pour usage médical
- Certifié VOC non toxique
- Antichoc

Fiche technique Life-blend® ➔ Page 08

Couleurs Life-blend® ➔ Page 18

## LONGUEURS STANDARD ET FIXATION

- Longueur maximale des barres : 5 m
- Il est nécessaire d'insérer un renfort pour la fixation sur une plaque de plâtre double.



## SYSTÈME ANTI-LIGATURE

**A** Support continu et terminaux avec fermetures en aluminium, adaptés aux services psychiatriques.

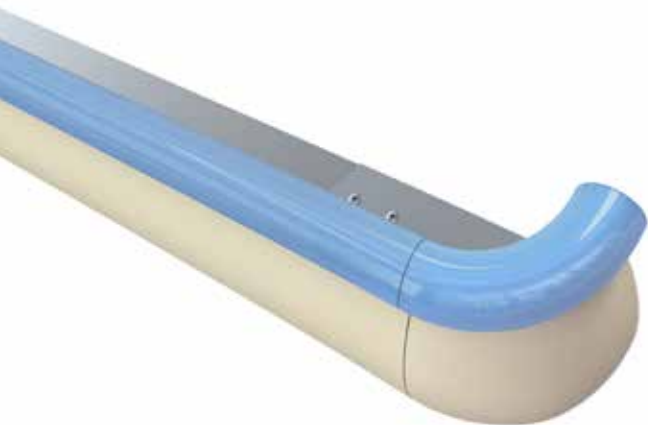
## CONTINUITÉ DE LA MAIN COURANTE

**B** Coins internes et externes pour assurer la continuité du profil.



# MAIN COURANTE PARE-CHOCS BH.170.ANTILIG

Life-blend® sans PVC



## FINITION LISSE + GRAVÉE

Pare-chocs de main courante avec finition lisse pour la main courante et légèrement gaufrée pour le pare-chocs pour une combinaison d'hygiène de surface et de résistance aux rayures.

## PROFIL ANTI LIGATURE

Profilé structural et porteur en aluminium avec fermeture de chaque espace entre la main courante et le mur, de manière à rendre impossible toute suspension. Cela le rend adapté aux établissements psychiatriques et à tous les environnements où il faut empêcher les utilisateurs de se faire du mal.

## PROFIL BICOLORE

Possibilité de réaliser le produit en deux couleurs différentes pour les mains courantes et les pare-chocs.

Main courante pare-chocs h 170 mm en Life-blend® au design élégant. Finition lisse pour la main courante et légèrement gaufrée pour le pare-chocs pour une combinaison d'hygiène de surface et de résistance aux rayures.

Support en profilé d'aluminium conçu pour empêcher les patients de se faire du mal. La possibilité de choisir une couleur différente pour la main courante et le pare-chocs permet de multiples combinaisons de couleurs qui rehaussent l'élégance et la forte personnalité du produit. Choix de couleurs parmi la vaste gamme de couleurs Life-blend®. Peut également être installé sur des murs en plaques de plâtre doubles avec renfort sous-jacent.

## Life-blend®

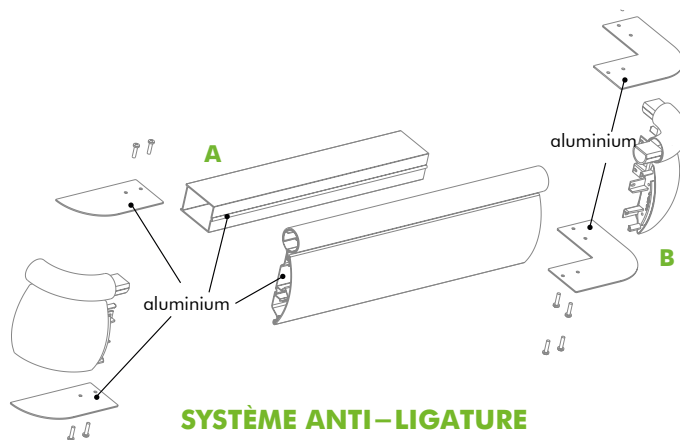
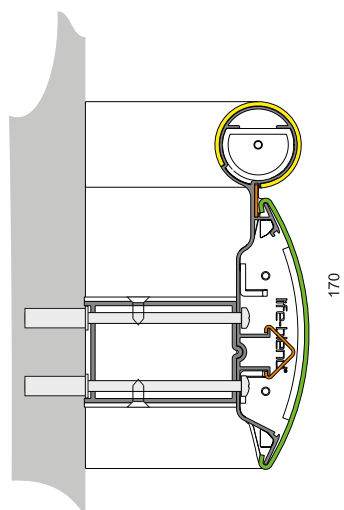
- Réaction au feu B s1 d0
- Auto-extinguible
- Sans PVC
- Il n'émet pas de fumées toxiques
- Pour usage médical
- Certifié VOC non toxique
- Antichoc

Fiche technique Life-blend® ➔ Page 08

Couleurs Life-blend® ➔ Page 18

## LONGUEURS STANDARD ET FIXATION

- Longueur maximale des barres : 5 m
- Il est nécessaire d'insérer un renfort pour la fixation sur une plaque de plâtre double.



## SYSTÈME ANTI-LIGATURE

**A** Support continu et terminaux avec fermetures en aluminium, adaptés aux services psychiatriques.

## CONTINUITÉ DE LA MAIN COURANTE

**B** Coins internes et externes pour assurer la continuité du profil.





# PARE-CHOC

---

Equiper vos bâtiments de pare-chocs, c'est garantir une protection fiable des couloirs et des murs soumis à l'usure causée par l'impact des véhicules en manoeuvre et en transit, réduisant ainsi considérablement les coûts de maintenance.

Nos pare-chocs sont disponibles en différents types et matériaux en fonction du degré d'absorption des chocs requis. Possibilité de choisir entre différentes formes (rectangulaires, triangulaires et convexes), hauteurs et couleurs pour s'intégrer discrètement dans l'environnement.



## **B.110**

### *À SECTION TRIANGULAIRE, MINIMALISTE*

Pare-chocs de petites dimensions, avec revêtement extérieur en Life-blend®, adaptés aux impacts d'intensité moyenne, avec un profil sous-jacent continu en aluminium sur lequel le revêtement élastique est appliqué par pression afin de pouvoir être retiré et remplacé si nécessaire.

Choix de couleurs parmi la vaste gamme de couleurs Life-Blend®.

## **HC.250**

### *EN CAOUTCHOUC EPDM, POUR DES ROBUSTESSE MAXIMALE IMPACTS "TRÈS FORTS"*

Protection maximale pour les impacts extrêmement forts. Idéal dans les zones de passage ou de manoeuvre des chariots élévateurs, des chariots lourds ou des véhicules.

## **B.125 | WB.125 | B.200**

### *À SECTION CONVEXE, AU DESIGN SOPHISTIQUE*

Pare-chocs élégant avec revêtement extérieur en Life-blend®, adapté aux chocs violents, avec un profil sous-jacent continu en aluminium sur lequel le revêtement élastique est appliqué par pression afin de pouvoir être retiré et remplacé si nécessaire.

Choix de couleurs parmi la vaste gamme de couleurs Life-Blend®.

## **BS.100 | BS.200**

### *ROBUSTESSE MAXIMALE*

Pare-chocs conçus pour les zones de service où une résistance maximale aux chocs et une désinfection facile sont requises.

Fabriqués en acier inoxydable AISI 304 avec finition satinée.

## **P.200 | P.200L**

### *À SECTION RECTANGULAIRE, CLASSIQUE ET ROBUSTE*

Le plus classique des pare-chocs, avec revêtement extérieur en Life-blend®, rectangulaire, adapté aux chocs forts, avec profil sous-jacent continu en aluminium ou bien dans la version allégée avec équerres de fixation, sur lesquelles le revêtement élastique est appliqué de manière à encliqueter. Peut être retiré et remplacé si nécessaire. Choix de couleurs parmi la vaste gamme de couleurs Life-Blend®.



## B.110

RÉSISTANCE  
DIMENSION  
MATÉRIEL

chocs d'intensité moyenne  
triangulaire | h 110 mm  
en **Life-blend®** avec structure en aluminium

---



## B.125

RÉSISTANCE  
DIMENSION  
MATÉRIEL

chocs d'intensité moyenne à forte  
convexe | h 125 mm  
en **Life-blend®** avec structure en aluminium et profil interne amortisseur de chocs

---



## WB.125

RÉSISTANCE  
DIMENSION  
MATÉRIEL

chocs d'intensité moyenne à forte  
convexe | h 125 mm  
en **Life-blend®** avec structure en aluminium et profil interne amortisseur de chocs

FINITION

**DIP PRINT®**

---



## B.200

RÉSISTANCE  
DIMENSION  
MATÉRIEL

chocs de haute intensité  
convexe | h 200 mm  
en **Life-blend®** avec structure en aluminium et profil interne amortisseur de chocs

---



## P.200

RÉSISTANCE  
DIMENSION  
MATÉRIEL

chocs de haute intensité  
rectangulaire | h 200 mm  
en **Life-blend®** avec structure en aluminium et profil interne amortisseur de chocs

---



## P.200L

RÉSISTANCE  
DIMENSION  
MATÉRIEL

chocs de haute intensité  
rectangulaire | h 200 mm  
en **Life-Blend®** avec supports en aluminium et profil interne amortisseur de chocs

---



## BS.100 BS.200

RÉSISTANCE  
DIMENSION  
MATÉRIEL

chocs de haute intensité  
rectangulaire | h 100 mm | h 200 mm  
en acier inoxydable AISI 304 satiné

---



## HC.250

RÉSISTANCE  
DIMENSION  
MATÉRIEL

des chocs d'une extrême intensité  
rectangulaire | h 254 mm  
en élastomère noir (caoutchouc EPDM)



### FINITION GAUFRÉE

Pare-chocs avec finition légèrement gaufrée pour atténuer les rayures assurant un nettoyage et une hygiène parfaite.

### PROFIL CONTINU

Différents accessoires sont disponibles pour proposer une barre robuste et continue, réalisée en aluminium recouverte de Life-blend® amortisseur, capable d'absorber les impacts et de préserver les murs.

### HYGIÈNE

Pour garantir une hygiène maximale, le produit n'a pas d'ouvertures arrière et n'a pas de surfaces horizontales où la poussière et la saleté pourraient s'accumuler.

Pare-chocs de petites dimensions, avec revêtement extérieur en Life-blend®, adaptés aux impacts d'intensité moyenne, avec un profil sous-jacent continu en aluminium sur lequel le revêtement élastique est appliqué par pression afin de pouvoir être retiré et remplacé si nécessaire. Peut également être installé sur des murs en plaques de plâtre doubles.

### Life-blend®

- Réaction au feu B s1 d0
- Auto-extinguible
- Sans PVC
- Il n'émet pas de fumées toxiques
- Pour usage médical
- Certifié VOC non toxique
- Antichoc

Fiche technique Life-blend® ➔ Page 08

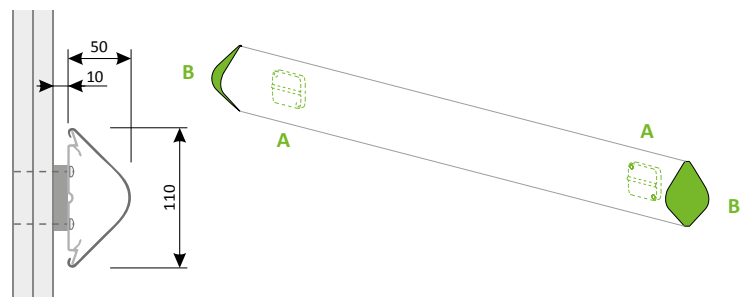
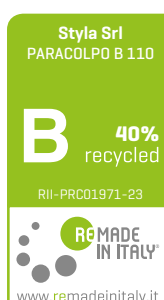
Couleurs Life-blend® ➔ Page 18

### LONGUEURS STANDARD ET FIXATION

- Longueur maximale des barres : 5 m
- Distance maximale entre les trous du support mural : 800 mm
- Nous recommandons d'insérer un renfort dans le mur en plaques de plâtre.

### CERTIFICATION REMADE IN ITALY

Le produit est conforme à la spécification "Remade in Italy", ce qui rend le produit conforme aux critères environnementaux minimaux (CAM) et contribue à la durabilité des bâtiments selon la réglementation LEED.



### EXCELLENTE MAINTIEN AU MUR

- A** Fixations via mini supports muraux en Life-blend®. Pour chaque support se trouvent 2 chevilles de fixation invisibles.

### CONTINUITÉ DE LA FABRICATION

- B** Terminaux en Life-blend®.







### FINITION GAUFRÉE

Pare-chocs avec finition légèrement gaufrée pour atténuer les rayures assurant un nettoyage et une hygiène parfaite.

### PROFIL CONTINU

Différents accessoires sont disponibles pour proposer une barre robuste et continue, réalisée en aluminium recouverte de Life-blend® amortisseur, capable d'absorber les impacts et de préserver les murs.

### HYGIÈNE

Pour garantir une hygiène maximale, le produit n'a pas d'ouvertures arrière et n'a pas de surfaces horizontales où la poussière et la saleté pourraient s'accumuler.

Élégant pare-chocs avec revêtement extérieur en Life-blend®, adapté aux chocs violents, avec un profil sous-jacent continu en aluminium, sur lequel le revêtement élastique est appliqué par pression afin de pouvoir être retiré et remplacé si nécessaire.

Peut également être installé sur des murs en plaques de plâtre doubles.

### Life-blend®

- Réaction au feu B s1 d0
- Auto-extinguible
- Sans PVC
- Il n'émet pas de fumées toxiques
- Pour usage médical
- Certifié VOC non toxique
- Antichoc

Fiche technique Life-blend® → Page 08

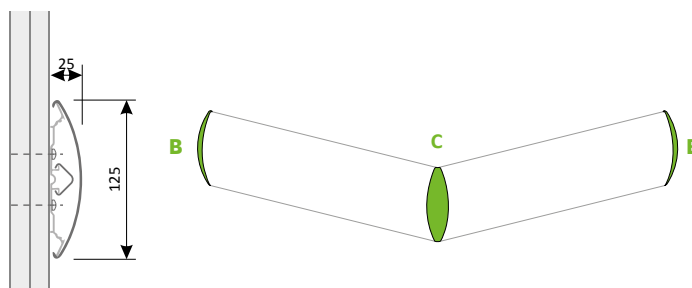
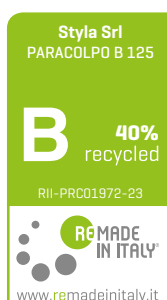
Couleurs Life-blend® → Page 18

### LONGUEURS STANDARD ET FIXATION

- Longueur maximale des barres : 5 m
- Distance maximale entre les trous du support mural : 800 mm
- Nous recommandons d'insérer un renfort dans le mur en plaques de plâtre.

### CERTIFICATION REMADE IN ITALY

Le produit est conforme à la spécification "Remade in Italy", ce qui rend le produit conforme aux critères environnementaux minimaux (CAM) et contribue à la durabilité des bâtiments selon la réglementation LEED.



### EXCELLENTE MAINTIEN AU MUR

**A** Fixations de profilés en aluminium directement au mur. Pour chaque point de fixation se trouvent 2 chevilles superposées, non visibles.

### CONTINUITÉ DE LA FABRICATION

- B** Terminaux en Life-blend®.
- C** Coins extérieurs en Life-blend®.



ascensore  
antincendio

ambulatorio  
ostetrica  
ginecologia

# PARE-CHOCS WB.125

CONVEXE - EFFET BOIS

Life-blend® sans PVC



## FINITION GAUFRÉE

Pare-chocs avec finition légèrement gaufrée pour atténuer les rayures assurant un nettoyage et une hygiène parfaite.

## PROFIL CONTINU

Différents accessoires sont disponibles pour proposer une barre robuste et continue, réalisée en aluminium recouverte de Life-blend® amortisseur, capable d'absorber les impacts et de préserver les murs.

## HYGIÈNE

Pour garantir une hygiène maximale, le produit n'a pas d'ouvertures arrière et n'a pas de surfaces horizontales où la poussière et la saleté pourraient s'accumuler.

Pare-chocs convexe WB.125 avec finition légèrement gaufrée, en Life-Blend® avec finition effet bois DIP-PRINT®, avec structure en aluminium, hauteur 125 mm, amortissement élastique, non toxique, antibactérien.

Peut également être installé sur des murs en plaques de plâtre doubles.

## Life-blend®

- Réaction au feu B s1 d0
- Auto-extinguible
- Sans PVC
- Il n'émet pas de fumées toxiques
- Pour usage médical
- Certifié VOC non toxique
- Antichoc

Fiche technique Life-blend® ➔ Page 08

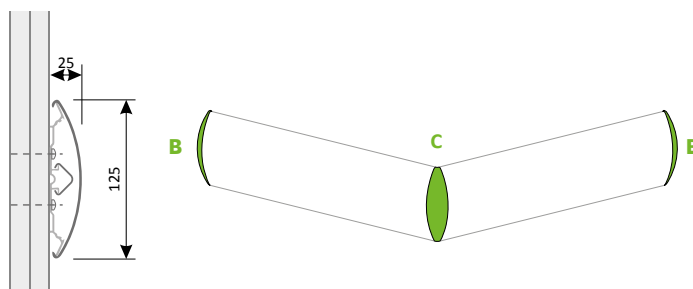
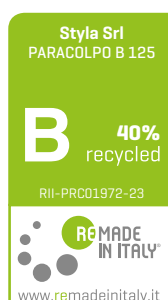
Couleurs Life-blend® ➔ Page 18

## LONGUEURS STANDARD ET FIXATION

- Longueur maximale des barres : 2,5 m
- Distance maximale entre les trous de fixation murale: 800 mm
- Nous recommandons d'insérer un renfort dans le mur en plaques de plâtre.

## CERTIFICATION REMADE IN ITALY

Le produit est conforme à la spécification "Remade in Italy", ce qui rend le produit conforme aux critères environnementaux minimaux (CAM) et contribue à la durabilité des bâtiments selon la réglementation LEED.



## EXCELLENTE MAINTIEN AU MUR

**A** Fixations de profilés en aluminium directement au mur. Il n'émet pas de fumées toxiques Pour chaque point de fixation se trouvent 2 chevilles superposées, non visibles.

## CONTINUITÉ DE LA FABRICATION

- B** Terminaux en Life-blend®.
- C** Coins extérieurs en Life-blend®



## B.200



Élégant pare-chocs avec revêtement extérieur en Life-blend®, adapté aux chocs violents, avec un profil sous-jacent continu en aluminium, sur lequel le revêtement élastique est appliqué par pression afin de pouvoir être retiré et remplacé si nécessaire.

Peut également être installé sur des murs en plaques de plâtre doubles.

### FINITION GAUFRÉE

Pare-chocs avec finition légèrement gaufrée pour atténuer les rayures assurant un nettoyage et une hygiène parfaite.

### PROFIL CONTINU

Différents accessoires sont disponibles pour proposer une barre robuste et continue, réalisée en aluminium recouverte de Life-blend® amortisseur, capable d'absorber les impacts et de préserver les murs.

### HYGIÈNE

Pour garantir une hygiène maximale, le produit n'a pas d'ouvertures arrière et n'a pas de surfaces horizontales où la poussière et la saleté pourraient s'accumuler.

### Life-blend®

- Réaction au feu B s1 d0
- Auto-extinguible
- Sans PVC
- Il n'émet pas de fumées toxiques
- Pour usage médical
- Certifié VOC non toxique
- Antichoc

Fiche technique Life-blend® ➔ Page 08

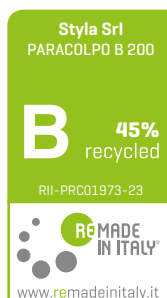
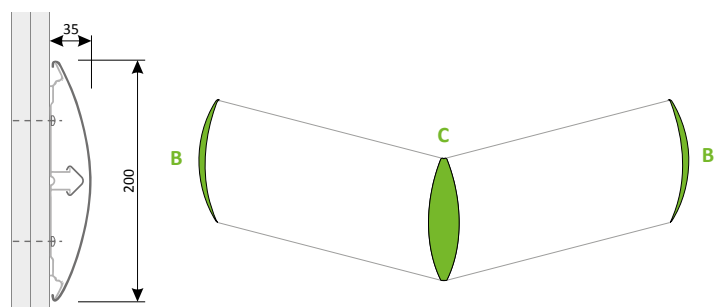
Couleurs Life-blend® ➔ Page 18

### LONGUEURS STANDARD ET FIXATION

- Longueur maximale des barres: 5 m
- Distance maximale entre les trous de fixation murale: 800 mm
- Nous recommandons d'insérer un renfort dans le mur en plaques de plâtre.

### CERTIFICATION REMADE IN ITALY

Le produit est conforme à la spécification "Remade in Italy", ce qui rend le produit conforme aux critères environnementaux minimaux (CAM) et contribue à la durabilité des bâtiments selon la réglementation LEED.



### EXCELLENTE MAINTIEN AU MUR

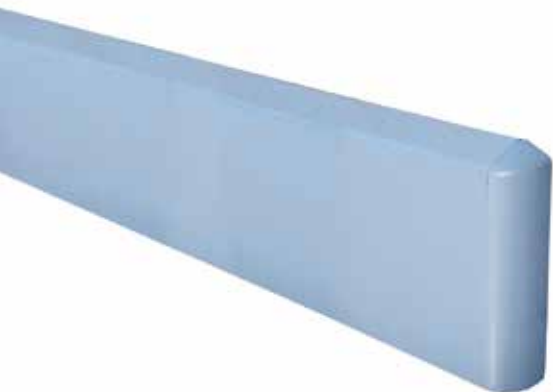
- A** Fixations de profilés en aluminium directement au mur.  
Pour chaque point de fixation il y a 2 chevilles superposées, non visibles.

### CONTINUITÉ DE LA FABRICATION

- B** Terminaux en Life-blend®.  
**C** Coins extérieurs en Life-blend®







### FINITION GAUFRÉE

Pare-chocs avec finition légèrement gauffrée pour atténuer les rayures assurant un nettoyage et une hygiène parfaite.

### PROFIL CONTINU

Différents accessoires sont disponibles pour proposer une barre robuste et continue, réalisée en aluminium recouverte de Life-blend® amortisseur, capable d'absorber les impacts et de préserver les murs.

### HYGIÈNE

Pour garantir une hygiène maximale, le produit n'a pas d'ouverture arrière.

Le plus classique des pare-chocs, avec revêtement extérieur en Life-blend®, rectangulaire, adapté aux chocs violents, avec profil sous-jacent continu en aluminium, sur lequel le revêtement élastique est appliqué par pression afin de pouvoir être retiré et remplacé si nécessaire.

Peut également être installé sur des murs en plaques de plâtre doubles.

### Life-blend®

- Réaction au feu B s1 d0
- Auto-extinguible
- Sans PVC
- Il n'émet pas de fumées toxiques
- Pour usage médical
- Certifié VOC non toxique
- Antichoc

Fiche technique Life-blend® ➔ Page 08

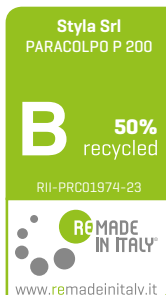
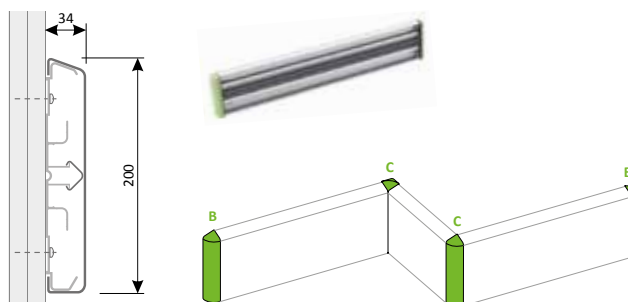
Couleurs Life-blend® ➔ Page 18

### LONGUEURS STANDARD ET FIXATION

- Longueur de la barre de pare-chocs: 5 m
- Distance maximale entre les supports muraux: 800 mm
- Nous recommandons d'insérer un renfort dans le mur en plaques de plâtre.

### CERTIFICATION REMADE IN ITALY

Le produit est conforme à la spécification "Remade in Italy", ce qui rend le produit conforme aux critères environnementaux minimaux (CAM) et contribue à la durabilité des bâtiments selon la réglementation LEED.



### EXCELLENTE MAINTIEN AU MUR

- A** Fixations de profilés en aluminium directement au mur. Pour chaque point de fixation il y a 2 chevilles superposées, non visibles.

### CONTINUITÉ DE LA FABRICATION

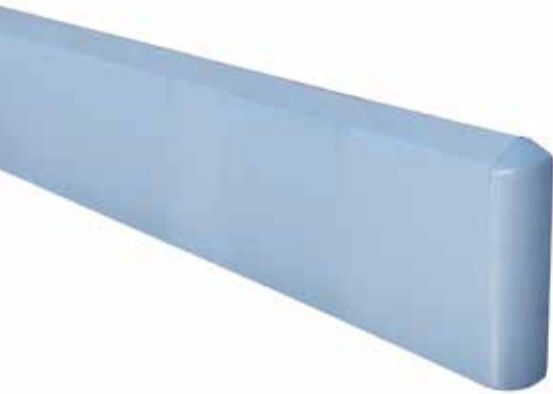
- B** Terminaux en Life-blend®.  
**C** Coins extérieurs en Life-blend®



# PARE-CHOCS P.200L

RECTANGULAIRE

Life-blend® sans PVC



## FINITION GAUFRÉE

Pare-chocs avec finition légèrement gaufrée pour atténuer les rayures assurant un nettoyage et une hygiène parfaite.

## PROFIL CONTINU

Différents accessoires sont disponibles pour proposer une barre robuste et continue, réalisée en aluminium recouverte de Life-blend® amortisseur, capable d'absorber les impacts et de préserver les murs.

## HYGIÈNE

Pour garantir une hygiène maximale, le produit ne possède pas d'ouverture arrière.

Le plus classique des pare-chocs, avec revêtement extérieur en Life-blend®, rectangulaire, adapté aux chocs forts, avec supports de fixation en aluminium sur lesquels clipser le revêtement élastique afin de pouvoir le retirer et le remplacer si nécessaire.

Peut également être installé sur des murs en plaques de plâtre doubles.

## Life-blend®

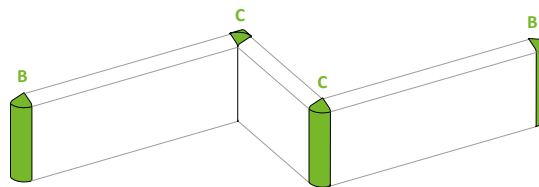
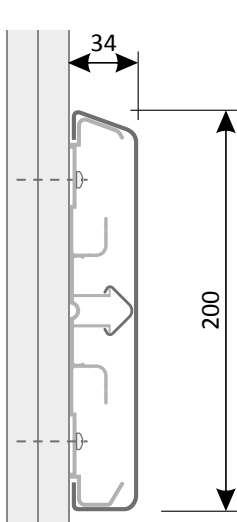
- Réaction au feu B s1 d0
- Auto-extinguible
- Sans PVC
- Il n'émet pas de fumées toxiques
- Pour usage médical
- Certifié VOC non toxique
- Antichoc

Fiche technique Life-blend® ➔ Page 08

Couleurs Life-blend® ➔ Page 18

## LONGUEURS STANDARD ET FIXATION

- Longueur de la barre de pare-chocs: 5 m
- Distance maximale entre les supports muraux: 800 mm
- Nous recommandons d'insérer un renfort dans le mur en plaques de plâtre.



## EXCELLENTE MAINTIEN AU MUR

**A** Fixation par support en aluminium directement au mur. Pour chaque point de fixation il y a 2 chevilles superposées, non visibles.

## CONTINUITÉ DE LA FABRICATION

- B** Terminaux en Life-blend®.
- C** Coins extérieurs en Life-blend®





# PARE-CHOCS ACIER INOXYDABLE

## BS



Pare-chocs BS à section rectangulaire, en acier inoxydable AISI 304 avec finition satinée, complet de support en acier pour fixation murale.

Idéal pour des impacts forts et une hygiène maximale.

Peut être installé sur plaque de plâtre double.

Produit découpé sur mesure selon les spécifications du client.

### SATINÉ

Pare-chocs avec finition satinée pour une désinfection facile.

### DISPONIBLE EN DEUX HAUTEURS

**BS.100** h 100 mm

**BS.200** h 200 mm

### PROFIL CONTINU

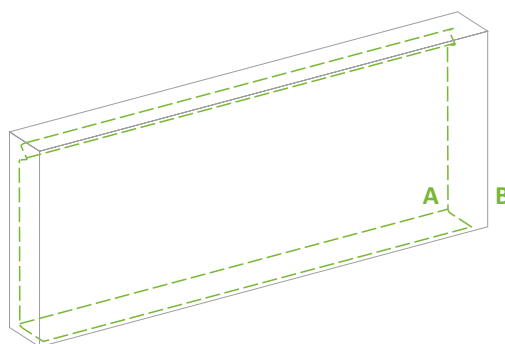
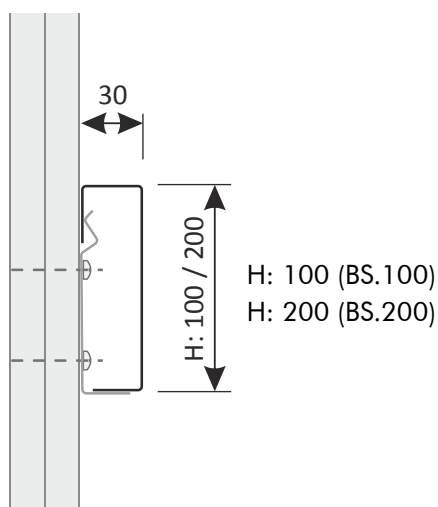
Profilé en acier inoxydable AISI 304 avec extrémités soudées, pour garantir un profil continu et ininterrompu.

### LONGUEURS STANDARD ET FIXATION

- Longueur du pare-chocs : personnalisée selon les spécifications du client
- Distance maximale entre les trous de fixation murale: 800 mm
- L'insertion d'un renfort dans le mur en plaques de plâtre est nécessaire.

### HYGIÈNE

Pour garantir une hygiène maximale, le produit n'a pas d'ouverture arrière.



### EXCELLENTE MAINTIEN AU MUR

**A** Support continu en acier inoxydable AISI 304 à fixer directement au mur. Pour chaque point de fixation il y a 2 chevilles superposées, non visibles.

### CONTINUITÉ DE LA ABRICATION

**B** En acier inoxydable AISI 304, finition scotch brite, avec extrémités fermées, soudées et reliées.



# PARE-CHOCS EPDM CAOUTCHOUC

## HC.250



Pare-chocs lourd HC.250 à section rectangulaire, en élastomère nid d'abeille noir (caoutchouc EPDM), idéal pour les impacts d'extrême intensité. Idéal pour absorber les chocs forts et protéger les murs dans les zones de passage des chariots, chariots élévateurs et véhicules.

### LONGUEURS STANDARD ET FIXATION

- Longueur du pare-chocs: 1,5 m
- Distance maximale entre les trous de fixation murale: 500 mm
- Ne peut pas être installé sur des murs en plaques de plâtre.

### Un SEUL PRODUIT et PLUSIEURS ACCESSOIRES pour DIVERS BESOINS :

#### EXCELLENTE MAINTIEN AU MUR

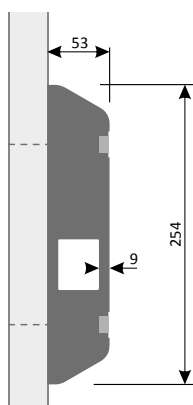
Fixation du profilé élastomère directement au mur.  
Pour chaque point de fixation se trouvent 2 chevilles superposées, non visibles.  
Des bagues spéciales sont disponibles à insérer dans les trous pour renforcer davantage chaque point d'ancrage.

#### SOLUTION ANTI-DÉCHIRURE

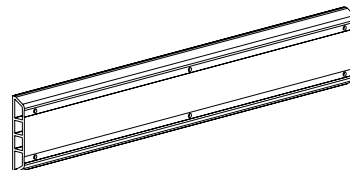
Bornes coulissantes spéciales anti-déchirure, en acier galvanisé, pour protéger le profilé des impacts latéraux des véhicules qui pourraient accrocher le pare-chocs et le déchirer latéralement.

#### POUR UNE MEILLEURE VISIBILITÉ

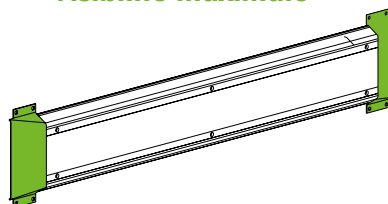
Bande de film réfléchissant autocollant blanc, classe 1, à appliquer aux endroits appropriés, idéale également pour dissimuler les trous de fixation.



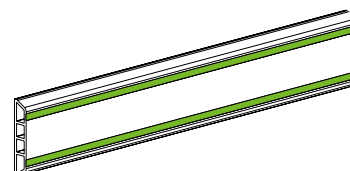
#### ■ Idéal pour les impacts de forte intensité



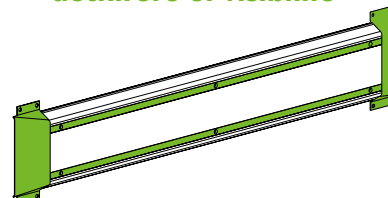
#### ■ Visibilité maximale



#### ■ Excellente résistance anti-déchirure



#### ■ Excellente résistance à la déchirure et visibilité





VIA DI COLLEGAMENTO ↔

Parcorso Merco

Rifiuti - Pulizie

Ristorazione

Guardaroba

Acquisti ←  
 Farmacia ←  
 Stampa Clinica ←  
 ESCALE  
 Ascensori / Scale G ←

# PROTECTION D'ANGLE

---

Solution idéale pour protéger les bords.

Disponibles en différentes tailles et hauteurs, il est possible de choisir entre différents types de protections d'angle et différents matériaux en fonction du degré de protection souhaité.



## CG.55 | CG.75

---

### ABSORPTION ÉLASTIQUE MAXIMALE DES CHOCS

Bardage externe en Life-Blend®, profilé sous jacent continu en aluminium, à installer au mur avec vis et chevilles.

Bornes supérieures et inférieures pour garantir une hygiène et une meilleure finition esthétique.

Finition légèrement gaufrée pour atténuer les rayures assurant un nettoyage et une hygiène parfaite. Choix de couleurs parmi la vaste gamme de couleurs Life-Blend®.

## WCGL

---

### PROTECTION LUMIÈRE EFFET BOIS

Protections d'angle en Life-Blend®, résistantes aux chocs, avec finition effet bois ou matériau

DIP PRINT®. A coller au mur, finition légèrement gaufrée pour atténuer les rayures assurant une propreté et une hygiène parfaite.

## CGS

---

### PROTECTION D'ANGLE EN ACIER INOXYDABLE ROBUSTE ET RAFFINÉ

Protection d'angle robuste et élégante en acier inoxydable AISI 304 satiné, pour atténuer les rayures et assurer un nettoyage et une hygiène parfaits.

A coller au mur ou fixer avec vis et chevilles.

## CGL

---

### PROTECTION LÉGÈRE CONTRE LES CHOCS CAUSÉS PAR LE PASSAGE DE PERSONNES OU DE CHARIOTS

Protection d'angle en Life-blend®, résistante aux chocs, à coller au mur.

Finition légèrement gaufrée pour atténuer les rayures assurant un nettoyage et une hygiène parfaite.





## CG.55

DIMENSION  
COIN  
MATÉRIEL  
FINITION

55 X 55 mm  
90°  
en **Life-blend®** avec structure en aluminium  
légèrement en relief

---



## CG.75

DIMENSION  
COIN  
MATÉRIEL  
FINITION

75 X 75 mm  
90°  
en **Life-blend®** avec structure en aluminium  
légèrement en relief

---



## CGL

DIMENSION  
COIN  
MATÉRIEL  
FINITION

25 x 25 | 50 x 50 | 75 x 75 | Angle personnalisé  
100 x 100 mm de 60° à 175°  
en **Life-blend®**  
légèrement en relief

---



## WCGL

DIMENSION  
COIN  
MATÉRIEL  
FINITION

25 x 25 | 50 x 50 | 75 x 75 | 100 x 100 mm  
90°  
en **Life-blend®**  
**DIP PRINT®**, légèrement gaufré

---



## CGS

DIMENSION  
COIN  
MATÉRIEL  
FINITION

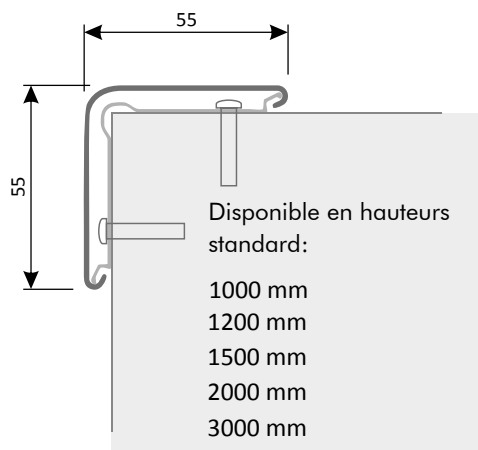
50 x 50 | 75 x 75 mm  
90°  
en acier inoxydable AISI 304  
satin

# PROTECTION D'ANGLE CG.55

Life-blend® sans PVC



Protections d'angle CG.55 avec finition légèrement gaufrée, en Life-blend® avec structure en aluminium, absorption élastique des chocs, équipées de bornes de finition supérieures et inférieures en Life-blend®, non toxiques, antibactériennes.



## FINITION GAUFRÉE

Protection d'angle avec finition légèrement gaufrée pour atténuer les rayures assurant un nettoyage et une hygiène parfaits.

## ROBUSTE

Le robuste profilé interne continu en aluminium, à fixer directement au mur à l'aide de chevilles, garantit stabilité et durabilité.

## FLEXIBLE

La doublure Life-blend®, grâce à sa flexibilité, absorbe les chocs et reprend sa forme initiale après l'impact.

## FACILE À REMPLACER

Le revêtement Life-blend®, clipsé sur le profilé aluminium, est facile à remplacer.

## HYGIÈNE

Pour garantir une hygiène maximale, le produit est équipé de bornes supérieures et inférieures afin de le libérer des ouvertures où la poussière et la saleté pourraient s'accumuler.

## Life-blend®

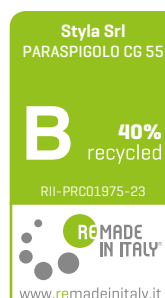
- Réaction au feu B s1 d0
- Auto-extinguible
- Sans PVC
- Il n'émet pas de fumées toxiques
- Pour usage médical
- Certifié VOC non toxique
- Antichoc

Fiche technique Life-blend® ➔ Page 08

Couleurs Life-blend® ➔ Page 18

## CERTIFICATION REMADE IN ITALY

Le produit est conforme à la spécification "Remade in Italy", ce qui rend le produit conforme aux critères environnementaux minimaux (CAM) et contribue à la durabilité des bâtiments selon la réglementation LEED.



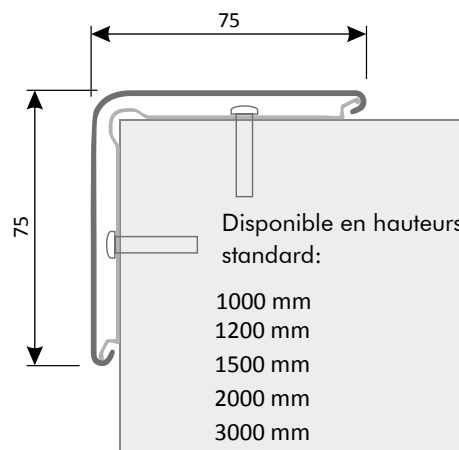


# PROTECTION D'ANGLE CG.75

Life-blend® sans PVC



Protections d'angle CG.75 avec finition légèrement gaufrée, en Life-blend® avec structure en aluminium, absorption élastique des chocs, équipées de bornes de finition supérieures et inférieures en Life-blend®, non toxiques, antibactériennes.



## FINITION GAUFRÉE

Protections d'angle avec finition légèrement gaufrée pour atténuer les rayures assurant un nettoyage et une hygiène parfaite.

## ROBUSTE

Le robuste profilé interne continu en aluminium, à fixer directement au mur à l'aide de chevilles, garantit stabilité et durabilité.

## FLEXIBLE

La doublure Life-blend®, grâce à sa flexibilité, absorbe les chocs et reprend sa forme initiale après l'impact.

## FACILE À REMPLACER

Le revêtement Life-blend®, clipsé sur le profilé aluminium, est facile à remplacer.

## HYGIÈNE

Pour garantir une hygiène maximale, le produit est équipé de bornes supérieures et inférieures afin de le libérer des ouvertures où la poussière et la saleté pourraient s'accumuler.

## Life-blend®

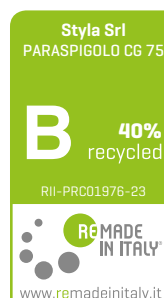
- Réaction au feu B s1 d0
- Auto-extinguible
- Sans PVC
- Il n'émet pas de fumées toxiques
- Pour usage médical
- Certifié VOC non toxique
- Antichoc

Fiche technique Life-blend® ➔ Page 08

Couleurs Life-blend® ➔ Page 18

## CERTIFICATION REMADE IN ITALY

Le produit est conforme à la spécification "Remade in Italy", ce qui rend le produit conforme aux critères environnementaux minimaux (CAM) et contribue à la durabilité des bâtiments selon la réglementation LEED.

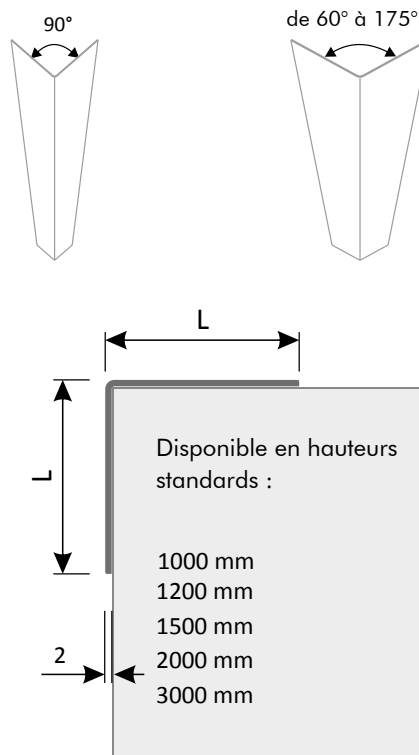








Protections d'angle légères CGL avec finition légèrement gaufrée, en Life-blend®, antichoc, non toxique, antibactérienne.



## FINITION GAUFRÉE

Protections d'angle avec finition légèrement gaufrée pour atténuer les rayures assurant un nettoyage et une hygiène parfaite.

## INSTALLATION FACILE

Le profilé peut être appliqué au mur à l'aide d'adhésif ou de silicone.

## Life-blend®

- Réaction au feu B s1 d0
- Auto-extinguible
- Sans PVC
- Il n'émet pas de fumées toxiques
- Pour usage médical
- Certifié VOC non toxique
- Antichoc

Fiche technique Life-blend® ➔ Page 08

Couleurs Life-blend® ➔ Page 18

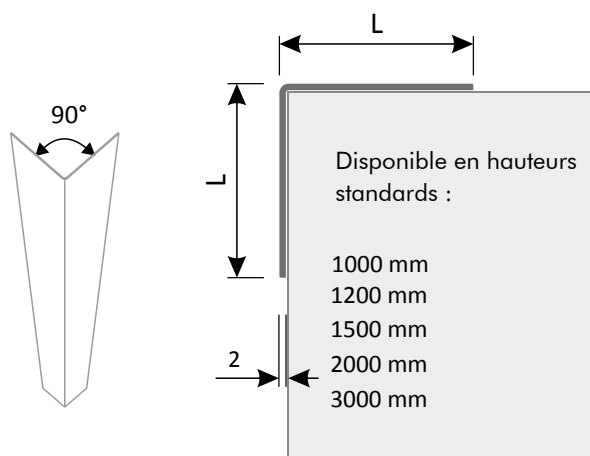
## PAS SEULEMENT 90°

Possibilité d'avoir des protections d'angle avec des angles spéciaux entre 60° et 175°.





Protections d'angle légères WCGL avec finition légèrement gaufrée, en effet bois Life-blend®, antichoc, non toxique, antibactérienne.



## FINITION GAUFRÉE

Protections d'angle avec finition légèrement gaufrée pour atténuer les rayures assurant un nettoyage et une hygiène parfaite.

## INSTALLATION FACILE

Le profilé peut être appliqué sur le mur à l'aide d'adhésif ou de silicone.

## Life-blend®

- Réaction au feu B s1 d0
- Auto-extinguible
- Sans PVC
- Il n'émet pas de fumées toxiques
- Pour usage médical
- Certifié VOC non toxique
- Antichoc

Fiche technique Life-blend® ➔ Page 08

Couleurs Life-blend® ➔ Page 18

## COULEURS DIP-PRINT®

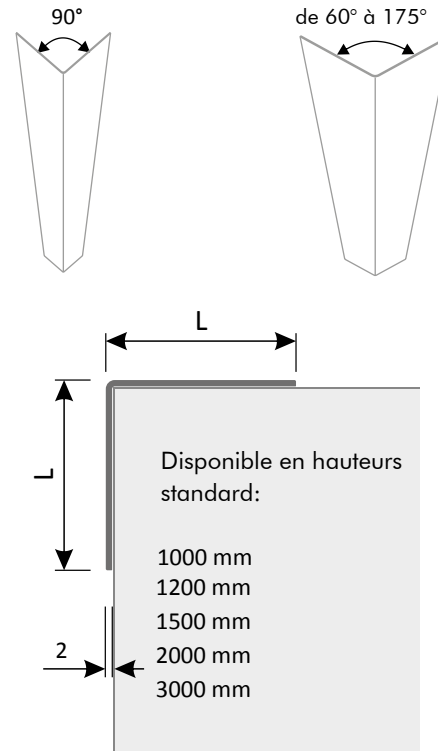
La finition effet bois est obtenue avec la technologie DIP PRINT®



# PROTECTION D'ANGLE **CGS** ACIER INOXYDABLE



Protections d'angle en acier inoxydable AISI 304, épaisseur 1 mm, résistantes aux chocs, ignifuges et antibactériennes.



## **SATINÉ**

Protection d'angle robuste et élégante avec finition brossée raffinée (effet satiné) pour atténuer les rayures, garantissant un nettoyage et une hygiène parfaites.

## **INSTALLATION FACILE**

Le profilé peut être appliqué sur le mur à l'aide d'adhésif ou de silicone.

## **PAS SEULEMENT 90°**

Possibilité d'avoir des protections d'angle avec des angles spéciaux entre 80° et 175°.

Acier inoxydable  
AISI 304  
avec finition  
satin







# SPÉCIFICATION DES ARTICLES

## AHL.40

### MAIN COURANTE LUMINEUSE ALU Code AHL.40

Fourniture et pose de mains courantes d'un nouveau concept, non toxiques, antibactériennes, d'un diamètre de pas moins de 40 mm, avec une forte tenue même sur plaques de plâtre doubles. Produit caractérisé par:

<b>CORRIMANO AHL 40</b>	
Certificazione sul contenuto di riciclato e/o sottoprodotto	
Stylas Srl	
Via Roccaforte, 23	
> 90% A* > 60% - 90% A > 30% - 60% B < 30% C	<b>B</b> 45%
tipologia materiale riciclato	
Aluminio	
Elaborazioni a cura di ReMade in Italy (vedi regolamento di certificazione)	
Indicatore dei consumi energetici del riciclo (kg/kg)	12,1
Indicatore delle emissioni climalteranti del riciclo (kg CO <sub>2</sub> eq/kg)	2,01
altre certificazioni ambientali	
www.remadeinitaly.it	

- Un profilé tubulaire Ø 40 mm, antichoc en matière plastique LIFE-BLEND® de développement nouveau, avec certification européenne EN 13823 et EN ISO 11925-2 "B s1 d0" et certification antibactérienne pour usage médical, d'une épaisseur de 2 mm.
- Avec finition lisse pour une protection hygiénique-sanitaire parfaite.
- Coloré en pâte, il ne doit pas contenir de cadmium et de métaux lourds, de chlore, de phtalates, de bromure, d'halogènes et d'antimoine. Le tout encliqueté sur une âme structurelle porteuse continue en aluminium extrudé de haute rigidité, pour une parfaite adhérence.
- Fixé au mur avec des étagères spéciales à centrage automatique, en aluminium, avec deux trous espacés de plus de 47 mm pour un maintien robuste sur n'importe quel mur, même sur plaques de plâtre doubles et avec une distance au mur de 57 mm pour une parfaite préhension.
- Complet de coins de fermeture autocentrants internes/externes, fixés par emboîtement dans le support pour une parfaite adhésion à la couverture elle-même, réalisée avec le même matériau LIFE-BLEND®
- Produit certifié refabriqués en Italie de 45% du poids total du produit. Le noyau en aluminium est garanti issu de déchets d'aluminium recyclés (CER 170402) à hauteur d'au moins 75% (1 barre aluminium de 1 mètre et couvercle en Life-Blend, 1 borne en Life-Blend, 1,5 supports en aluminium).

## B.110

### PARE-CHOC Code B.110

Fourniture et installation de pare-chocs élastiques d'absorption des chocs d'un nouveau concept, non toxiques, antibactériens, d'une hauteur d'au moins 110 mm. Produit caractérisé par:

<b>PARACOLPO B 110</b>	
Certificazione sul contenuto di riciclato e/o sottoprodotto	
Stylas Srl	
Via Roccaforte, 23	
> 90% A* > 60% - 90% A > 30% - 60% B < 30% C	<b>B</b> 40%
tipologia materiale riciclato	
Aluminio	
Elaborazioni a cura di ReMade in Italy (vedi regolamento di certificazione)	
Indicatore dei consumi energetici del riciclo (kg/kg)	10,76
Indicatore delle emissioni climalteranti del riciclo (kg CO <sub>2</sub> eq/kg)	1,78
altre certificazioni ambientali	
www.remadeinitaly.it	

- Un profil résistant aux chocs h 110 mm en matière plastique LIFE-BLEND® de développement nouveau, avec certification européenne EN 13823 et EN ISO 11925-2 "B s1 d0" et certification antibactérienne pour usage médical, d'une épaisseur de 2 mm.
- Avec un gaufrage fin pour une protection hygiéno-sanitaire parfaite.
- Coloré en pâte, il ne doit pas contenir de cadmium et de métaux lourds, de chlore, de phtalates, de bromure, d'halogènes et d'antimoine. Le tout encliqueté sur une âme structurelle porteuse continue en aluminium extrudé de haute rigidité.
- Fixé au mur avec des chevilles spéciales pour une étanchéité parfaite même sur des murs avec double plaque de plâtre.
- Equipé de bornes de fermeture auto-centrantes, fixées dans le support pour une parfaite adhésion au couvercle lui-même, réalisées avec le même matériau innovant LIFE-BLEND®.
- Produit certifié refabriqués en Italie de 40% du poids total du produit. Le noyau en aluminium est garanti provenant de déchets d'aluminium recyclés (CER 170402) à hauteur d'au moins 75% (1 barre et couvercle en aluminium de 1 mètre en Life-Blend, 1 borne en Life-Blend, 1,5 supports en Life-Blend).

## B.125

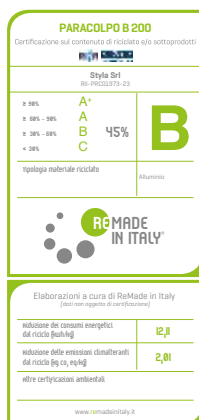
### PARE-CHOC Code B.125

Fourniture et installation d'un nouveau concept de pare-chocs elliptiques non toxiques et antibactériens avec absorption élastique des chocs, d'une hauteur d'au moins 125 mm. Produit caractérisé par :

<b>PARACOLPO B 125</b>	
Certificazione sul contenuto di riciclato e/o sottoprodotto	
Stylas Srl	
Via Roccaforte, 23	
> 90% A* > 60% - 90% A > 30% - 60% B < 30% C	<b>B</b> 40%
tipologia materiale riciclato	
Aluminio	
Elaborazioni a cura di ReMade in Italy (vedi regolamento di certificazione)	
Indicatore dei consumi energetici del riciclo (kg/kg)	10,76
Indicatore delle emissioni climalteranti del riciclo (kg CO <sub>2</sub> eq/kg)	1,78
altre certificazioni ambientali	
www.remadeinitaly.it	

- Un profil elliptique résistant aux chocs h 125 mm en matière plastique LIFE-BLEND® de développement nouveau, avec certification européenne EN 13823 et EN ISO 11925-2 "B s1 d0" et certification antibactérienne pour usage médical, d'une épaisseur de 2 mm.
- Avec un gaufrage fin pour une protection hygiéno-sanitaire parfaite.
- Coloré en pâte, il ne doit pas contenir de cadmium et de métaux lourds, de chlore, de phtalates, de bromure, d'halogènes et d'antimoine.
- Le tout encliqueté sur une âme structurelle porteuse continue en aluminium extrudé de haute rigidité.
- Fixé au mur avec des chevilles spéciales pour une étanchéité parfaite même sur des murs avec double plaque de plâtre.
- Equipé de bornes de fermeture et/ou de coins extérieurs autocentrants, fixés par emboîtement dans le support pour une parfaite adhérence au couvercle lui-même, réalisé avec le même matériau innovant.
- Produit certifié refabriqués en Italie de 40% du poids total du produit. Le noyau en aluminium est garanti issu de déchets d'aluminium recyclés (CER 170402) à hauteur d'au moins 75% (1 barre de 1 mètre d'aluminium et couvercle en Life-Blend, 1 borne en Life-Blend).

## B.200



### PARE-CHOCS Code B.200

Fourniture et pose de pare-chocs elliptiques à absorption élastique des chocs, nouveau concept, non toxiques, antibactériens, d'une hauteur d'au moins 200 mm.

Produit caractérisé par:

- Un profil elliptique résistant aux chocs h 200 mm en matière plastique LIFE-BLEND® de développement nouveau, avec certification européenne EN 13823 et EN ISO 11925-2 "B s1 d0" et certification antibactérienne pour usage médical, d'une épaisseur de 2 mm.
- Avec un gaufrage fin pour une protection hygiéno-sanitaire parfaite.
- Coloré en pâte, il ne doit pas contenir de cadmium et de métaux lourds, de chlore, de phtalates, de bromure, d'halogènes et d'antimoine.
- Le tout encliqueté sur une âme structurelle porteuse continue en aluminium extrudé à haute rigidité.
- Fixé au mur avec des chevilles spéciales pour une étanchéité parfaite même sur des murs avec double plaque de plâtre.
- Complet de bornes de fermeture et/ou de coins extérieurs autocentrants, fixés par emboîtement dans le support pour une parfaite adhérence au couvercle lui-même, réalisé avec le même matériau Life-Blend®.
- Produit certifié refabriqué en Italie de 45% du poids total du produit. Le noyau en aluminium est garanti issu de déchets d'aluminium recyclés (CER 170402) à hauteur d'au moins 75% (1 barre de 1 mètre d'aluminium et couvercle en Life-Blend, 1 borne en Life-Blend).

## BH.140



### TAMPON DE MAIN COURANTE Code BH.140

Fourniture et installation de mains courantes pare-chocs d'un nouveau concept, non toxiques, antibactériennes, avec absorption élastique des chocs, d'une hauteur d'au moins 170 mm.

Produit caractérisé par :

- Un profil résistant aux chocs h 140 mm en matière plastique LIFE-BLEND® de développement nouveau, avec certification européenne EN 13823 et EN ISO 11925-2 "B s1 d0" et certification antibactérienne pour usage médical, d'une épaisseur de 2 mm.
- Avec un gaufrage fin pour une protection hygiéno-sanitaire parfaite.
- Coloré en pâte, il ne doit pas contenir de cadmium et de métaux lourds, de chlore, de phtalates, de bromure, d'halogènes et d'antimoine.
- Le tout encliqueté sur une âme structurelle porteuse continue en aluminium extrudé de haute rigidité, pour une parfaite adhérence.
- Fixé au mur avec des supports spéciaux autocentrants avec doubles trous décalés, espacés de plus de 63 mm pour un maintien robuste sur n'importe quel mur, même sur plaque de plâtre double, du même matériau LIFE-BLEND® et avec une distance au mur de 52 mm pour une préhensibilité parfaite.
- Complet de bornes et de coins de fermeture à centrage automatique, internes et externes, fixés par emboîtement dans le support pour une parfaite adhésion au revêtement lui-même, réalisé avec le même matériau LIFE-BLEND®.
- Produit certifié refabriqué en Italie de 35% du poids total du produit. Le noyau en aluminium est garanti provenant de déchets d'aluminium recyclés (CER 170402) à hauteur d'au moins 75% (1 barre et couvercle en aluminium de 1 mètre en Life-Blend, 1 borne en Life-Blend, 1,5 supports en Life-Blend).

## BH.170



### TAMPON DE MAIN COURANTE Code BH.170

Fourniture et installation de mains courantes pare-chocs d'un nouveau concept, non toxiques, antibactériennes, avec absorption élastique des chocs, d'une hauteur d'au moins 140 mm.

Produit caractérisé par:

- Un profil tubulaire Ø 40 mm et un profil elliptique résistant aux chocs h 125 mm en matière plastique LIFE-BLEND® de développement nouveau, avec certification européenne EN 13823 et EN ISO 11925-2 "B s1 d0" et certification antibactérienne pour usage médical, de épaisseur de 2 mm.
- Un insert coloré reliant la main courante et le pare-chocs, en matière plastique LIFE-BLEND® de nouvelle conception, de 1,5 mm d'épaisseur.
- Avec une finition lisse sur la main courante et un fin gaufrage sur le pare-chocs pour une parfaite protection hygiénosanitaire.
- Coloré en pâte, il ne doit pas contenir de cadmium et de métaux lourds, de chlore, de phtalates, de bromure, d'halogènes et d'antimoine. Le tout encliqueté sur une âme structurelle porteuse continue en aluminium extrudé de haute rigidité, pour une parfaite adhérence.
- Fixé au mur avec des supports spéciaux autocentrants avec doubles trous décalés, espacés de plus de 63 mm pour un maintien robuste sur n'importe quel mur, même sur plaque de plâtre double, du même matériau LIFE-BLEND®, et avec une distance du mur de 60 mm pour une parfaite préhension.
- Complet de bornes et de coins de fermeture externes autocentrants, fixés par emboîtement dans le support pour une parfaite adhésion au revêtement lui-même, réalisé avec le même matériau LIFE-BLEND®.
- Produit certifié refabriqué en Italie de 40% du poids total du produit. Le noyau en aluminium est garanti provenant de déchets d'aluminium recyclés (CER 170402) à hauteur d'au moins 75% (1 barre et couvercle en aluminium de 1 mètre en Life-Blend, 1 borne en Life-Blend, 1,5 supports en Life-Blend).

# SPÉCIFICATION DES ARTICLES

---

## **BH.140**    **MAIN COURANTE TAMPON ANTI-LIGATURE**    Code BH.140ANTILIG **ANTILIG**

Fourniture et installation de nouvelles mains courantes anti-ligature non toxiques antibactérien, avec absorption élastique des chocs, d'une hauteur d'au moins 140 mm.

Produit caractérisé par:

- Un profil résistant aux chocs h 140 mm en matière plastique LIFE-BLEND® de développement nouveau, avec certification européenne EN 13823 et EN ISO 11925-2 "B s1 d0" et certification antibactérienne pour usage médical, d'une épaisseur de 2 mm.
- Avec un gaufrage fin pour une protection hygiéno-sanitaire parfaite.
- Coloré en pâte, il ne doit pas contenir de cadmium et de métaux lourds, de chlore, de phtalates, de bromure, d'halogènes et d'antimoine.
- Le tout encliqueté sur un profilé structurel et porteur en aluminium avec fermeture de chaque espace entre la main courante et le mur, de manière à rendre impossible toute suspension et avec une distance au mur de 52 mm pour une parfaite préhension.
- Complet de bornes et de coins de fermeture à centrage automatique, internes et externes, fixés par emboîtement dans le support pour une parfaite adhésion au revêtement lui-même, réalisé avec le même matériau LIFE-BLEND®.

---

## **BH.170**    **MAIN COURANTE TAMPON ANTI-LIGATURE**    Code BH.170ANTILIG **ANTILIG**

Fourniture et installation de mains courantes anti-ligatures d'un nouveau concept, non toxiques, antibactériennes, à absorption élastique des chocs, d'une hauteur d'au moins 170 mm

Produit caractérisé par:

- Un profil tubulaire Ø 40 mm et un profil elliptique résistant aux chocs h 125 mm en matière plastique LIFE BLEND ® de développement nouveau, avec certification européenne EN 13823 et EN ISO 11925-2 "B s1 d0" et certification antibactérienne pour usage médical, de épaisseur de 2 mm.
- Un insert coloré reliant la main courante et le pare-chocs, en matière plastique LIFE BLEND® de nouvelle conception, de 1,5 mm d'épaisseur.
- Avec une finition lisse sur la main courante et un fin gaufrage sur le pare-chocs pour une parfaite protection hygiéno-sanitaire.
- Coloré en pâte, il ne doit pas contenir de cadmium et de métaux lourds, de chlore, de phtalates, de bromure, d'halogènes et d'antimoine. Le tout encliqueté sur un profilé structurel et de support en aluminium avec fermeture de chaque espace entre la main courante et le mur, de manière à rendre impossible toute accroche et avec une distance au mur de 60 mm pour une parfaite préhension.
- Finition DIP-PRINT® effet bois ou effet matière.
- Complet de bornes et de coins de fermeture externes autocentrants, fixés par emboîtement dans le support pour une parfaite adhésion au revêtement lui-même, réalisé avec le même matériau LIFE-BLEND®.

---

## **BS.100**    **PARE-CHOC EN ACIER INOXYDABLE**    Code BS.100

Fourniture et installation de pare-chocs rectangulaires en acier inoxydable AISI 304 satiné, d'une hauteur d'au moins 100 mm.

Produit caractérisé par:

- Un profil rectangulaire h 100 mm en acier inoxydable AISI 304 satiné d'une épaisseur de 1,2 mm.
- Fixé au mur avec un support en acier avec trous superposés, vis et chevilles pour une étanchéité parfaite même sur des murs avec double plaque de plâtre et renfort sous-jacent.
- Complet de bornes soudées pour garantir la fermeture et la continuité du profil.

## BS.200

### PARE-CHOC EN ACIER INOXYDABLE Code BS.200

Fourniture et installation de pare-chocs rectangulaires en acier inoxydable AISI 304 satiné, d'une hauteur d'au moins 200 mm.

Produit caractérisé par:

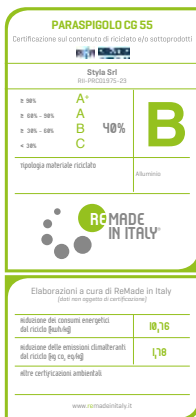
- Un profil rectangulaire h 200 mm en acier inoxydable AISI 304 satiné d'une épaisseur de 1,2 mm.
- Fixé au mur avec un support en acier avec trous superposés, vis et chevilles pour une étanchéité parfaite même sur des murs avec double plaque de plâtre et renfort sous-jacent.
- Complet de bornes soudées pour garantir la fermeture et la continuité du profil.

## CG.55

### PROTÈGES D'ANGLE Code CG.55

Fourniture et pose de cornières atoxiques, antibactériennes et élastiques amortissant les chocs d'une envergure de 55 mm. Hauteurs disponibles : 1200 - 1500 - 2000 - 3000 mm

Produit caractérisé par:



- Un profilé antichoc angulaire de 55 x 55 mm en matière plastique LIFE-BLEND® de nouvelle conception, avec certification européenne EN 13823 et EN ISO 11925-2 "B s1 d0" et certification antibactérienne pour usage médical, d'une épaisseur de 2 mm.
- Avec gaufrage FINE pour une protection hygiéno-sanitaire parfaite.
- Coloré en pâte, il ne doit pas contenir de cadmium et de métaux lourds, de chlore, de phtalates, de bromure, d'halogènes et d'antimoine.
- Le tout encliqueté sur une âme structurelle porteuse continue en aluminium extrudé de haute rigidité.
- Fixé au mur avec des chevilles spéciales pour un maintien structurel sûr même sur des murs avec double plaque de plâtre.
- Possibilité de fixation avec tirefonds spécifiques.
- Equipé de bornes de fermeture à centrage automatique, fixées par emboîtement dans le support porteur, pour une parfaite adhérence au couvercle lui-même, réalisé avec le même matériau LIFE-BLEND®.
- Produit certifié refabriqué en Italie de 40% du poids total du produit. Le noyau en aluminium est garanti issu de déchets d'aluminium recyclés (CER 170402) à hauteur d'au moins 75% (1 barre de 1 mètre d'aluminium et couvercle en Life-Blend, 1 borne en Life-Blend).

## CG.75

### PROTÈGES D'ANGLE Code CG.75

Fourniture et pose de cornières atoxiques, antibactériennes et élastiques amortissant les chocs d'une envergure de 75 mm. Hauteurs disponibles : 1200 - 1500 - 2000 - 3000 mm

Produit caractérisé par:



- Un profilé antichoc angulaire de 75 x 75 mm en matière plastique LIFE-BLEND® de nouvelle conception, avec certification européenne EN 13823 et EN ISO 11925-2 "B s1 d0" et certification antibactérienne à usage médical, d'une épaisseur de 2 mm.
- Avec gaufrage FINE pour une protection hygiéno-sanitaire parfaite.
- Coloré en pâte, il ne doit pas contenir de cadmium et de métaux lourds, de chlore, de phtalates, de bromure, d'halogènes et d'antimoine.
- Le tout encliqueté sur une âme structurelle porteuse continue en aluminium extrudé de haute rigidité.
- Fixé au mur avec des chevilles spéciales pour un maintien structurel sûr même sur des murs avec double plaque de plâtre.
- Possibilité de fixation avec tirefonds spécifiques.
- Equipé de bornes de fermeture à centrage automatique, fixées par emboîtement dans le support porteur, pour une parfaite adhérence au couvercle lui-même, réalisé avec le même matériau LIFE-BLEND®.
- Produit certifié refabriqué en Italie de 40% du poids total du produit. Le noyau en aluminium est garanti issu de déchets d'aluminium recyclés (CER 170402) à hauteur d'au moins 75% (1 barre de 1 mètre d'aluminium et couvercle en Life-Blend, 1 borne en Life-Blend).



# SPÉCIFICATION DES ARTICLES

---

## **CGL** **PROTÈGES D'ANGLES LÉGERS** Code CGL.25 - CGL.50 - CGL.75 - CGL.100

Fourniture et pose de cornières antichoc, non toxiques et antibactériennes, d'envergure de 25 ou 50 ou 75 ou 100 mm. Hauteurs disponibles : 1200 - 1500 - 2000 - 3000 mm

Produit caractérisé par:

- Un profil angulaire de 25 ou 50 ou 75 ou 100 mm, antichoc, en matière plastique LIFE-BLEND® de développement nouveau, avec certification européenne, EN 13823 et EN ISO 11925-2 "B s1 d0" et certification antibactérienne pour usage médical, 2 mm d'épaisseur.
- Avec un gaufrage fin pour une protection hygiéno-sanitaire parfaite.
- Coloré en pâte, il ne doit pas contenir de cadmium et de métaux lourds, de chlore, de phtalates, de bromure, d'halogènes et d'antimoine.
- Fixé au mur avec une colle spéciale adaptée pour une parfaite étanchéité.

---

## **CGS** **PROTÈGE-COIN EN ACIER INOXYDABLE** Code CGS.50 - CGS.75

Fourniture et pose de cornières en acier inoxydable AISI 304, finition brossée, d'envergure de 50 ou 75 mm. Hauteurs disponibles : 1200 - 1500 - 2000 - 3000 mm.

Possibilité de dimensions personnalisées.

Produit caractérisé par :

- Un profilé d'angle de 50 ou 75 mm en inox brossé, épaisseur 1 mm.
- Fixé au mur avec une colle spéciale adaptée pour une parfaite étanchéité.

---

## **DC** **REVÊTEMENT DE PORTE** Code DC

Fourniture et installation de plaques de protection de porte de forme nouvelle, SANS PVC, non toxiques et antibactériennes.

Produit caractérisé par:

- Plaques de revêtement de porte en matière plastique résistante aux chocs de nouveau concept LIFE-BLEND®, avec certification européenne EN 13823 et EN ISO 11925-2 "B-s1, d0" et certification antibactérienne à usage médical, pour une hygiène absolue, résistantes aux moisissures, 1,5 mm d'épaisseur.
- Avec un gaufrage fin pour une protection hygiéno-sanitaire parfaite.
- Coloré en pâte, il ne doit pas contenir de cadmium et de métaux lourds, de chlore, de phtalates, de bromure, d'halogènes et d'antimoine.
- Fixé à la porte avec une colle spéciale adaptée pour une parfaite étanchéité.
- Possibilité de personnaliser la plaque en la découpant à forme.

## DH

### PROTECTION SEMI-CIRCULAIRE POUR LA ZONE DE LA POIGNÉE DE PORTE

Code DH.600 - DH.500 - DH.400

Fourniture et installation de plaques en forme de demi-cercle en matière plastique de nouveau concept, résistante aux chocs, SANS PVC, atoxique et antibactérienne, conçues pour protéger la zone de la porte en correspondance avec les poignées.

Produit caractérisé par:

- Plaques de revêtement de porte en matière plastique résistante aux chocs de nouveau concept LIFE BLEND®, avec certification européenne EN 13823 et EN ISO 11925-2 « B-s1, d0 » et certification antibactérienne à usage médical, pour une hygiène absolue, résistantes aux moisissures, 1,5 mm d'épaisseur.
- Avec un gaufrage fin pour une protection hygiéno-sanitaire parfaite.
- Coloré en pâte, il ne doit pas contenir de cadmium et de métaux lourds, de chlore, de phtalates, de bromure, d'halogènes et d'antimoine.
- Fixé au mur avec une colle spéciale adaptée pour une parfaite étanchéité.

## H.40

### BALUSTRADE Code H.40

Fourniture et pose de mains courantes d'un nouveau concept, non toxiques, antibactériennes, d'un diamètre de pas moins de 40 mm, avec une forte tenue même sur plaques de plâtre doubles.

Produit caractérisé par:



- Un profilé tubulaire Ø 40 mm, antichoc en matière plastique LIFE-BLEND® de développement nouveau, avec certification européenne EN 13823 et EN ISO 11925-2 2 "B s1 d0" et certification antibactérienne pour usage médical, d'une épaisseur de 2 mm.
- Avec finition lisse pour une protection hygiénique-sanitaire parfaite.
- Coloré en pâte, il ne doit pas contenir de cadmium et de métaux lourds, de chlore, de phtalates, de bromure, d'halogènes et d'antimoine. Le tout encliqueté sur une âme structurelle porteuse continue en aluminium extrudé de haute rigidité, pour une parfaite adhérence.
- Fixé au mur avec des supports spéciaux autocentrants et des bornes avec plaque, fabriqués avec le même matériau LIFE-BLEND®, avec trois trous pour un maintien robuste sur n'importe quel mur même sur plaque de plâtre double et avec une distance du mur de 56 mm pour adhérence parfaite.
- Doté de coins de fermeture internes/externes autocentrants, s'emboîtant dans le support pour une parfaite adhésion à la couverture elle-même, réalisée avec le même matériau LIFE-BLEND®.
- Produit certifié refabriqué en Italie de 35% du poids total du produit. Le noyau en aluminium est garanti provenant de déchets d'aluminium recyclés (CER 170402) à hauteur d'au moins 75% (1 barre et couvercle en aluminium de 1 mètre en Life-Blend, 1 borne en Life-Blend, 1,5 supports en Life-Blend).

## HC.250

### PARE-CHOC LOURD Code HC.250

Fourniture et pose de pare-chocs en élastomère nid d'abeille noir, idéal pour les impacts de forte intensité.

Produit caractérisé par:

- Un pare-chocs en élastomère nid d'abeille noir, idéal pour les impacts de haute intensité, avec une hauteur d'au moins 250 mm et une épaisseur de paroi d'au moins 9 mm.
- Equipé de bornes spéciales en acier galvanisé, pour protéger le profil des impacts latéraux.

# SPÉCIFICATION DES ARTICLES

## HL.40 MAIN COURANTE LÉGÈRE Code HL.40

Fourniture et pose de mains courantes d'un nouveau concept, non toxiques, antibactériennes, d'un diamètre de pas moins de 40 mm, avec une forte tenue même sur plaques de plâtre doubles. Produit caractérisé par:



- Un profilé tubulaire Ø 40 mm, antichoc en matière plastique LIFE-BLEND® de développement nouveau, avec certification européenne EN 13823 et EN ISO 11925-2 « B s1 d0 » et certification antibactérienne pour usage médical, d'une épaisseur de 2 mm.
- Avec finition lisse pour une protection hygiénique-sanitaire parfaite.
- Coloré en pâte, il ne doit pas contenir de cadmium et de métaux lourds, de chlore, de phtalates, de bromure, d'halogènes et d'antimoine. Le tout encliqueté sur une âme structurelle porteuse continue en aluminium extrudé de haute rigidité, pour une parfaite adhérence.
- Fixé au mur avec des étagères spéciales à centrage automatique, réalisées avec le même matériau LIFE-BLEND®, avec deux trous espacés de plus de 38 mm pour un maintien robuste sur n'importe quel mur même sur plaque de plâtre double et avec une distance au mur de 57 mm pour préhensibilité parfaite.
- Doté de coins de fermeture internes/externes autocentrants, s'emboîtant dans le support pour une parfaite adhésion à la couverture elle-même, réalisée avec le même matériau LIFE-BLEND®.
- Produit certifié refabriquée en Italie de 40% du poids total du produit. Le noyau en aluminium est garanti provenant de déchets d'aluminium recyclés (CER 170402) à hauteur d'au moins 75% (1 barre et couvercle en aluminium de 1 mètre en Life-Blend, 1 borne en Life-Blend, 1,5 supports en Life-Blend).

## HS.34 MAIN COURANTE EN ACIER INOXYDABLE Code HS.34

Fourniture et pose de mains courantes d'un nouveau concept, non toxiques, antibactériennes, d'un diamètre de pas moins de 34 mm, avec une forte tenue même sur plaques de plâtre doubles. Produit caractérisé par:

- Une barre en acier inoxydable satiné d'un diamètre de 34 mm.
- Fixé au mur avec des étagères spéciales avec trois trous autocentrants, espacés de plus de 38 mm les uns des autres pour un maintien parfait sur n'importe quel mur, même sur plaque de plâtre double, en acier inoxydable brossé, avec une distance au mur de 58 mm pour une préhensibilité parfaite.
- Complet de bornes et/ou coins de fermeture internes/externes en acier inoxydable satiné, fixés au support pour une parfaite adhérence à la barre en acier inoxydable.

## HWS.34 MAIN COURANTE BOIS – ACIER INOXYDABLE Code HWS.34

Fourniture et installation de nouvelles mains courantes non toxiques d'un diamètre d'au moins 34 mm, avec une forte adhérence même sur des plaques de plâtre doubles. Produit caractérisé par:

- Une barre en frêne peint, d'un diamètre de 34 mm.
- Fixé au mur avec des supports spéciaux en acier inoxydable avec trois trous autocentrants, espacés de plus de 38 mm les uns des autres pour un maintien parfait sur n'importe quel mur, même sur plaque de plâtre double, en acier inoxydable satiné, avec une distance du mur de 58 mm pour une adhérence parfaite.
- Complet de bornes et/ou coins de fermeture internes/externes en acier inoxydable satiné, fixés au support pour une parfaite adhérence à la barre en bois.
- Possibilité de finitions et essences personnalisées.

## P.200

### PARE-CHOCES RECTANGULAIRES Code P.200



Fourniture et pose de pare-chocs rectangulaires à amortissement élastique, nouveau concept, non toxiques, antibactériens, d'une hauteur d'au moins 200 mm.

Produit caractérisé par:

- Un profilé rectangulaire antichoc de 200 mm de hauteur en matière plastique LIFE-BLEND® de nouvelle conception, avec certification européenne EN 13823 et EN ISO 11925-2 "B s1 d0" et certification antibactérienne pour usage médical, d'une épaisseur de 2 mm.
- Avec un gaufrage fin pour une protection hygiéno-sanitaire parfaite.
- Coloré en pâte, il ne doit pas contenir de cadmium et de métaux lourds, de chlore, de phtalates, de bromure, d'halogènes et d'antimoine.
- Le tout encliqueté sur une âme structurelle porteuse continue en aluminium extrudé de haute rigidité.
- Fixé au mur avec des chevilles spéciales pour une étanchéité parfaite même sur des murs avec double plaque de plâtre.
- Complet de bornes de fermeture et de coins internes et externes autocentrants, s'emboîtant dans le support pour une parfaite adhésion au couvercle lui-même, réalisé avec le même matériau LIFE-BLEND®).
- Produit certifié refabriquée en Italie de 50% du poids total du produit. Le noyau en aluminium est garanti issu de déchets d'aluminium recyclés (CER 170402) à hauteur d'au moins 75% (1 barre de 1 mètre d'aluminium et couvercle en Life-Blend, 1 borne en Life-Blend).

## P.200L

### PARE-CHOCES RECTANGULAIRES Code P.200L

Fourniture et pose de pare-chocs rectangulaires à amortissement élastique, nouveau concept, non toxiques, antibactériens, d'une hauteur d'au moins 200 mm.

Produit caractérisé par:

- Un profilé rectangulaire antichoc de 200 mm de hauteur en matière plastique LIFE-BLEND® de nouvelle conception, avec certification européenne EN 13823 et EN ISO 11925-2 "B s1 d0" et certification antibactérienne pour usage médical, d'une épaisseur de 2 mm.
- Avec un gaufrage fin pour une protection hygiéno-sanitaire parfaite.
- Coloré en pâte, il ne doit pas contenir de cadmium et de métaux lourds, de chlore, de phtalates, de bromure, d'halogènes et d'antimoine.
- Le tout monté sur des étagères spéciales en aluminium.
- Fixé au mur avec des chevilles spéciales pour une étanchéité parfaite même sur des murs avec double plaque de plâtre.
- Complet de bornes et de coins de fermeture à centrage automatique, internes et externes, fixés par emboîtement dans le support pour une parfaite adhésion au revêtement lui-même, réalisé avec le même matériau LIFE-BLEND®.

## SH

### PLAQUES Code SH.25.1300

### BANDES (cut stripes)

Code SH.T650-SH.T400-SH.T300-SH.T250-SH.T200-SH.T150-SH.T100

Fourniture et pose de plaques ou bandes de protection murale de conception nouvelle, SANS PVC, non toxiques et antibactériennes.

Produit caractérisé par:

- Plaques ou bandes de revêtement mural en plastique résistant aux chocs LIFE-BLEND® nouvellement développées, avec certification européenne EN 13823 et EN ISO 11925-2 "B s1 d0" et certification antibactérienne à usage médical, pour une hygiène absolue, résistantes aux moisissures, 1,5 mm d'épaisseur.
  - Avec un gaufrage fin pour une protection hygiéno-sanitaire parfaite.
  - La connexion des plaques est obtenue à l'aide de profils spéciaux de finition supérieure et de joints verticaux et/ou horizontaux, réalisés avec le même matériau LIFE-BLEND®.
  - Coloré en pâte, il ne doit pas contenir de cadmium et de métaux lourds, de chlore, de phtalates, de bromure, d'halogènes et d'antimoine.
  - Fixé au mur avec une colle spéciale adaptée pour une parfaite étanchéité.
- Possibilité de personnaliser la plaque en la découpant à forme.

# SPÉCIFICATION DES ARTICLES

## SHP

### PLAQUES IMPRIMÉES BANDES IMPRIMÉES

Code SHP.25.1300  
(cut sheets)

Code SHPT650 - SHPT400 - SHPT300 - SHPT250  
SHPT200 - SHPT150 - SHPT100

Fourniture et pose de plaques ou bandes de protection murale de conception nouvelle, SANS PVC, non toxiques et antibactériennes.

Produit caractérisé par:

- Plaques ou bandes de revêtement mural en plastique résistant aux chocs LIFE-BLEND® nouvellement développées, avec certification européenne EN 13823 et EN ISO 11925-2 "B s1 d0" et certification antibactérienne à usage médical, pour une hygiène absolue, résistantes aux moisissures, 1,5 mm d'épaisseur.
- Avec un gaufrage fin pour une protection hygiéno-sanitaire parfaite.
- La connexion des plaques est obtenue à l'aide de profils spéciaux de finition supérieure et de joints verticaux et/ou horizontaux, réalisés avec le même matériau LIFE-BLEND®.
- Le matériau des plaques ne contient pas de cadmium ni de métaux lourds, de chlore, de phtalates, de bromure, d'halogènes et d'antimoine.
- Fixé au mur avec une colle spéciale adaptée pour une parfaite étanchéité.

Possibilité de personnaliser la plaque avec impression d'image personnalisée, résistante aux rayures, aux chocs et à l'usure.

## SK.100

### PLINTHE SANITAIRE Code SK.100

Fourniture et pose de plinthes de protection avec raccordement sol/mur sanitaire, non toxique et antibactérien, d'une hauteur de 100 mm.

Produit caractérisé par:

- Un profilé extrudé antichoc de 100 mm en matière plastique LIFE-BLEND® de nouveau développement, avec certification européenne EN 13823 et EN ISO 11925-2 "B-s1, d0" et certification antibactérienne pour usage médical, d'une épaisseur de 2 mm avec une parfaite adhérence au mur/sol.
- Coins internes et externes moulés, antichocs, en matière plastique LIFE-BLEND® de nouvelle conception, de 2 mm d'épaisseur.
- Avec un gaufrage fin pour une protection hygiéno-sanitaire parfaite.
- Coloré en pâte, il ne doit pas contenir de cadmium et de métaux lourds, de chlore, de phtalates, de bromure, d'halogènes et d'antimoine.
- Fixé au mur avec une colle spéciale adaptée pour une parfaite étanchéité.

## WB.125

### PARE-CHOC EFFET BOIS

Code WB.125

Fourniture et installation d'un nouveau concept de pare-chocs elliptiques non toxiques et antibactériens avec absorption élastique des chocs, d'une hauteur d'au moins 125 mm.

Produit caractérisé par:

- Un profil elliptique résistant aux chocs h 125 mm en matière plastique LIFE-BLEND® de développement nouveau, avec certification européenne EN 13823 et EN ISO 11925-2 "B s1 d0" et certification antibactérienne pour usage médical, d'une épaisseur de 2 mm.
- Avec un gaufrage fin pour une protection hygiéno-sanitaire parfaite.
- Coloré en pâte, il ne doit pas contenir de cadmium et de métaux lourds, de chlore, de phtalates, de bromure, d'halogènes et d'antimoine.
- Finition DIP-PRINT® effet bois ou effet matière.
- Le tout encliqueté sur une âme structurelle porteuse continue en aluminium extrudé de haute rigidité.
- Fixé au mur avec des chevilles spéciales pour une étanchéité parfaite même sur des murs avec double plaque de plâtre.
- Equipé de bornes de fermeture et/ou de coins extérieurs autocentrants, fixés par emboîtement dans le support pour une parfaite adhérence au couvercle lui-même, réalisé avec le même matériau innovant.
- Produit certifié refabriqués en Italie de 40% du poids total du produit. Le noyau en aluminium est garanti issu de déchets d'aluminium recyclés (CER 170402) à hauteur d'au moins 75% (1 barre de 1 mètre d'aluminium et couvercle en Life-Blend, 1 borne en Life-Blend).





## WBH.170

### TAMPON DE MAIN COURANTE EFFET BOIS Code WBH.170

Fourniture et installation de mains courantes pare-chocs d'un nouveau concept, non toxiques, antibactériennes, avec absorption élastique des chocs, d'une hauteur d'au moins 170 mm.

Produit caractérisé par:

- Un profil tubulaire Ø 40 mm et un profil elliptique résistant aux chocs h 125 mm en matière plastique LIFE-BLEND® de développement nouveau, avec certification européenne EN 13823 et EN ISO 11925-2 "B s1 d0" et certification antibactérienne pour usage médical, de épaisseur de 2 mm.
- Un insert coloré reliant la main courante et le pare-chocs, en matière plastique LIFE-BLEND® de nouvelle conception, de 1,5 mm d'épaisseur.
- Avec une finition lisse sur la main courante et un fin gaufrage sur le pare-chocs pour une parfaite protection hygiéno-sanitaire.
- Coloré en pâte, il ne doit pas contenir de cadmium et de métaux lourds, de chlore, de phtalates, de bromure, d'halogènes et d'antimoine. Le tout encliqueté sur une âme structurelle porteuse continue en aluminium extrudé de haute rigidité, pour une parfaite adhérence.
- Finition DIP-PRINT® effet bois ou effet matière.
- Fixé au mur avec des supports spéciaux autocentrants avec doubles trous décalés, espacés de plus de 63 mm pour un maintien robuste sur n'importe quel mur, même sur plaque de plâtre double, du même matériau LIFE-BLEND®, et avec une distance du mur de 60 mm pour une parfaite préhension.
- Complet de bornes et de coins de fermeture externes autocentrants, fixés par emboîtement dans le support pour une parfaite adhésion au revêtement lui-même, réalisé avec le même matériau LIFE-BLEND®.
- Produit certifié refabriqués en Italie de 40% du poids total du produit. Le noyau en aluminium est garanti provenant de déchets d'aluminium recyclés (CER 170402) à hauteur d'au moins 75% (1 barre et couvercle en aluminium de 1 mètre en Life-Blend, 1 borne en Life-Blend, 1,5 supports en Life-Blend).



## WCGL

### PROTÈGE-ANGLES EFFET BOIS CLAIR Code WCGL.25 - WCGL.50

Fourniture et pose de cornières antichoc, non toxiques et antibactériennes, d'envergure de 50 ou 75 ou 100 mm.

Hauteurs disponibles : 1200 - 1500 - 2000 - 3000 mm

Produit caractérisé par:

- Un profilé d'angle de 50 ou 75 ou 100 mm, antichoc, en matière plastique LIFE-BLEND® de nouveau développement, avec certification européenne EN 13823 et EN ISO 11925-2 "B s1 d0" et certification antibactérienne à usage médical, d'épaisseur 2 mm.
- Avec un gaufrage fin pour une protection hygiéno-sanitaire parfaite.
- Coloré en pâte, il ne doit pas contenir de cadmium et de métaux lourds, de chlore, de phtalates, de bromure, d'halogènes et d'antimoine.
- Finition DIP-PRINT® effet bois ou effet matière.
- Fixé au mur avec une colle spéciale adaptée pour une parfaite étanchéité.

## WHL.40

### MAIN COURANTE EFFET BOIS CLAIR Code WHL.40

Fourniture et pose de mains courantes d'un nouveau concept, non toxiques, antibactériennes, d'un diamètre de pas moins de 40 mm, avec une forte tenue même sur plaques de plâtre doubles. Produit caractérisé par:

- Un profilé tubulaire Ø 40 mm, antichoc en matière plastique LIFE-BLEND® de développement nouveau, avec certification européenne EN 13823 et EN ISO 11925-2 « B s1 d0 » et certification antibactérienne pour usage médical, d'une épaisseur de 2 mm.
- Avec finition lisse pour une protection hygiénique-sanitaire parfaite.
- La finition effet bois ou effet matière DIP-PRINT® ne contient pas de cadmium et de métaux lourds, de chlore, de phtalates, de bromure, d'halogènes et d'antimoine.
- Le tout encliqueté sur une âme structurelle porteuse continue en aluminium extrudé de haute rigidité, pour une parfaite adhérence.
- Fixé au mur avec des étagères spéciales à centrage automatique, en aluminium, avec deux trous espacés de plus de 47 mm pour un maintien robuste sur n'importe quel mur, même sur plaques de plâtre doubles et avec une distance au mur de 57 mm pour une parfaite préhension.
- Doté de coins de fermeture internes/externes autocentrants, s'emboîtant dans le support pour une parfaite adhésion à la couverture elle-même, réalisée avec le même matériau LIFE-BLEND®.
- Produit certifié refabriqués en Italie de 45% du poids total du produit. Le noyau en aluminium est garanti issu de déchets d'aluminium recyclés (CER 170402) à hauteur d'au moins 75% (1 barre aluminium de 1 mètre et couvercle en Life-Blend, 1 borne en Life-Blend, 1,5 supports en aluminium).



# SPÉCIFICATION DES ARTICLES

---

## **YHL.40**    **MAIN COURANTE LÉGÈRE**    Code YHL.40

Fourniture et pose de mains courantes d'un nouveau concept, non toxiques, antibactériennes, d'un diamètre de pas moins de 40 mm, avec une forte tenue même sur plaques de plâtre doubles. Produit caractérisé par:

- Un profilé tubulaire Ø 40 mm, antichoc en matière plastique LIFE-BLEND® de développement nouveau, avec certification européenne EN 13823 et EN ISO 11925-2 "B s1 d0" et certification antibactérienne pour usage médical, d'une épaisseur de 2 mm.
- Avec finition lisse pour une protection hygiénique-sanitaire parfaite.
- Coloré en pâte, il ne doit pas contenir de cadmium et de métaux lourds, de chlore, de phtalates, de bromure, d'halogènes et d'antimoine. Le tout encliqueté sur une âme structurelle porteuse continue en aluminium extrudé de haute rigidité, pour une parfaite adhérence.
- Fixé au mur avec des étagères spéciales à centrage automatique, en aluminium moulé sous pression, avec deux trous espacés de plus de 47 mm pour un maintien robuste sur n'importe quel mur, même sur plaques de plâtre doubles et avec une distance au mur de 57 mm pour une adhérence parfaite.
- Doté de coins de fermeture internes/externes autocentrants, s'emboîtant dans le support pour une parfaite adhérence à la couverture elle-même, réalisée avec le même matériau LIFE-BLEND®.

---

## **YWHL.40**    **MAIN COURANTE EFFET BOIS CLAIR**    Code YWHL.40

Fourniture et pose de mains courantes d'un nouveau concept, non toxiques, antibactériennes, d'un diamètre de pas moins de 40 mm, avec une forte tenue même sur plaques de plâtre doubles. Produit caractérisé par:

- Un profilé tubulaire Ø 40 mm, antichoc en matière plastique LIFE-BLEND® de développement nouveau, avec certification européenne EN 13823 et EN ISO 11925-2 « B s1 d0 » et certification antibactérienne pour usage médical, d'une épaisseur de 2 mm.
- Avec finition lisse pour une protection hygiénique-sanitaire parfaite.
- La finition effet bois ou effet matière DIP-PRINT® ne contient pas de cadmium et de métaux lourds, de chlore, de phtalates, de bromure, d'halogènes et d'antimoine.
- Le tout encliqueté sur une âme structurelle porteuse continue en aluminium extrudé de haute rigidité, pour une parfaite adhérence.
- Fixé au mur avec des étagères spéciales à centrage automatique, en aluminium moulé sous pression, avec deux trous espacés de plus de 47 mm pour un maintien robuste sur n'importe quel mur, même sur plaques de plâtre doubles et avec une distance au mur de 57 mm pour une adhérence parfaite.
- Doté de coins de fermeture internes/externes autocentrants, s'emboîtant dans le support pour une parfaite adhérence à la couverture elle-même, réalisée avec le même matériau LIFE-BLEND®.





ed. 2024-05

@Styla S.r.l., 2024

Styla S.r.l. se réserve le droit d'apporter des modifications dimensionnelles et techniques sans préavis

## **STYLA S.r.l.**

PIVA 02825620160  
Rue Enrico Fermi 52/o  
24035 Curno (BG) - Italie  
Tél. +39 035 41.56.329

[info@styla.it](mailto:info@styla.it)  
[www.styla.it](http://www.styla.it)